

동력제초기(승용형)

부품 명세서

SRM160

형식	전용부품코드
SRM160	0221-△△△△0

<<차 례>>

Fig 1	프레임&컨트롤	1
Fig 2	밋션	9
Fig 3	프론트액셀&타이어	13
Fig 4	메인 예취부	17
Fig 5	오프셋부	21
Fig 6	전장품	25
Fig 7	엔진외장품	27
Fig 8	에어튜브배관	27
Fig 9	공기압축기(CS-142P)	29
Fig 10	선택사양(옵션)	31

- * 본 부품 명세서는 성도농업기계의 SRM160 동력제초기에 탑재된 엔진의 부품 명세서입니다.
- * 본 제품은 품질, 성능 향상 및 그 외의 사항으로 인하여 본 부품 명세서와 내용이 일치하지 않는 경우가 있으므로 이점 미리 양지 바랍니다.

성도농업기계

13. 사양표 (참고수치)

명칭	동력제초기	
형식	SRM 160	
전장 x 전폭 x 전고 (mm)	1,900 x (1,300 ~ 1,700) x 900	
제초폭 (mm)	1,200 ~ 1,580	
중량 (kg)	330	
제초높이 (mm)	①10, ②25, ③50, ④70	
칼날 (매)	(프리) 칼날 x 2 / 칼날스테인 x 1 / 수평 칼날 x 6	
벨트 (개)	주행	슈퍼골드 1000 LB 32 x 1
	제초	슈퍼골드 1000 LB 76 x 1
		슈퍼골드 1000 LB 70 x 1
		슈퍼골드 1000 LB 56 x 1
	공기압축기	M - 41 (특수) x 1
타이어 규격 (개)	전륜	AGR 3.50 - 7 (Φ 350) x 2
	후륜	16 x 7.00 - 8 (Φ 400) x 2
차동장치	부착	
핸들	원형 핸들 (상하 4단계 조정)	
변속기	HST 무단 변속	
기어오일량 (리터)	1.0 (#90)	
공기압축기 오일량	150cc	
브레이크	밋션장비내확식 주행·주차브레이크	
차속 (km/h)	전진	부변속 [저속] 0 ~ 6.0 / [고속] 0 ~ 9.0
	후진	부변속 [저속] 0 ~ 2.7 / [고속] 0 ~ 4.0
배터리	32A - 19L	
엔진	명칭	Briggs & Stratton
	형식	386777-0135-E1
	배기량 (cc)	627
	윤활유량 (리터)	1.7 (#30) (오일 필터와 함께 교환하는 경우)
	최대출력 (PS)	23.0 / 3,600
	시동방식	시동 모터
	점화플러그 (개)	CHAMPION-RC12YCX2
	탱크용량 (리터)	12

※본 사양은 개량을 위해 예고 없이 변경 될 수 있습니다.

Fig 1 프레임&컨트롤

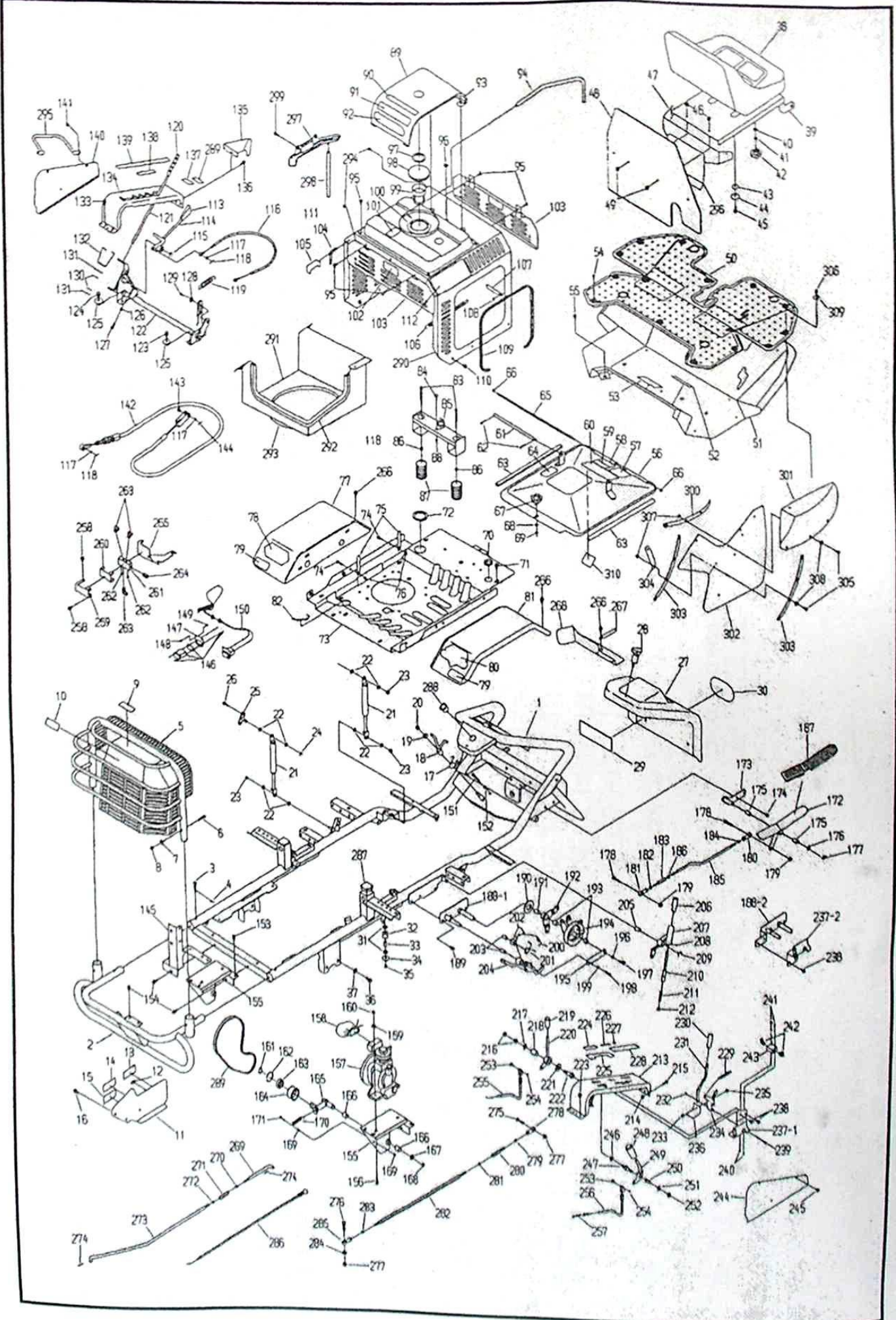


Fig 1 프레임&컨트롤

No.	부품번호	부품명	수량	비고
1	0221-20100	프레임	1	
2	0221-22100	서브프레임 아래(下)	1	
3	89-2191-080502	동근머리핀 8×50	2	
4	89-2131-080002	스냅핀 8	2	
5	0221-22200	서브프레임 위(上)	1	
6	89-1213-080402	소형육각볼트 M8×40	2	
7	89-1713-080002	평와셔(大丸) 8	2	
8	89-1543-080002	소형육각너트 (SW)M8	2	
9	83-1516-908-00	주의마크 17	1	
10	0221-74600	물주의 표시마크	1	
11	0221-63800	공기압축기 벨트커버	1	
12	83-1141-918-00	주유마크	1	
13	83-1516-908-00	주의마크 17	1	
14	0221-72300	벨트사이즈 마크	1	
15	0221-72400	오일주유마크	1	
16	89-1233-080162	소형육각볼트 (PWSW)M8×16	2	
17	80-1484-356-00	브레이크스토퍼 되돌림스프링	1	
18	80-1484-355-00	브레이크스토퍼	1	
19	89-1713-100002	평와셔(大丸) 10	1	
20	89-1561-100002	소형육각U너트 M10	1	
21	0207-72700	가스스프링 KHF50-40	2	
22	89-1713-100002	평와셔(大丸) 10	8	
23	89-1561-100002	소형육각U너트 M10	3	
24	89-2521-000080	E형정지륜 8	1	
25	0221-11500	가스스프링받이	1	
26	89-1233-080162	소형육각볼트 (PWSW)M8×16	2	
27	0207-63100	프론트커버	1	
28	0207-76500	노브볼트 M8×20	1	
29	80-1482-213-00	배터리누르게 고무	1	
30	80-1484-904-00	주명판	1	
31	83-1020-355-00	슬러스트와셔 12×24×1.0	2	
32	80-1484-354-10	브레이크로드 롤러	1	
33	89-3510-012200	DU부시 12.20	1	
34	83-1751-311-00	와셔 8×25×2.3	1	
35	89-1543-080002	소형육각너트 (SW)M8	1	
36	89-1232-100202	소형육각볼트 (SW)M10×20	4	
37	89-1713-100002	평와셔(大丸) 10	4	
38	80-1481-944-00	의자 GTP-4 (검정색)	1	
39	0207-20700	의자받이	1	
40	89-1713-080002	평와셔(大丸) 8	2	
41	89-1750-080002	소형육각너트 (SW)M8	2	
42	83-1560-101-00	노브볼트 (KG-B3) M8×15	2	
43	0207-76400	와셔 9×25×3.2	2	
44	83-1020-314-00	와셔 8×40×3.2	2	
45	89-1232-080202	소형육각볼트 (SW)M8×20	2	
46	89-1631-080042	와셔부착소형육각너트 M8	2	
47	0207-21500	윈드실드 부착판	1	
48	0221-21600	윈드실드	1	
49	83-1484-369-00	클립 (5347)	4	
50	0221-20600	스텝고무	1	
51	0221-20500	스텝	1	
52	83-1310-902-00	회사명 마크	1	
53	83-1516-922-00	위험마크 8	1	
54	83-1484-369-00	클립 (5347)	15	
55	89-1233-080162	소형육각볼트 (PWSW)M8×16	5	
56	0207-20400	의자블라켓	1	
57	0207-75500	요령주의 마크	1	
58	83-1515-908-00	위험마크 E	1	

Fig 1 프레임&컨트롤

No.	부품번호	부품명	수량	비고
59	83-1483-912-00	위험마크 A	1	
60	0207-75600	주의사항 마크	1	
61	80-1481-487-00	의자받이 지점핀	2	
62	89-2131-1200002	스냅핀 12	2	
63	0207-76100	트림 15×350	2	
64	비매품	제조번호표	1	
65	0207-21200	의자 블라켓 축	1	
66	89-1553-060002	육각너트 M6	2	
67	0207-76700	노브볼트 (KG-B2) M8×20	1	
68	89-1713-080002	평와셔 8	1	
69	0207-76900	와셔 8	1	
70	0207-70900	고리 30-3.2 (KG-G79QB)	1	
71	89-1233-080202	소형육각볼트 (PWSW) M8×20	7	
72	0207-70800	고리 45-3.5	1	
73	0207-20300	엔진베이스	1	
74	89-1233-080162	소형육각볼트 (PWSW) M8×16	2	
75	80-1792-988-00	클립	2	
76	89-1671-080042	소형너트 M8	2	
77	0207-61100	펜더(Fender) (左)	1	
78	비매품	RMK160 명판	1	
79	80-1484-907-00	반사시트 (黃)	2	
80	80-1484-903-00	래빗모아 명판	1	
81	0207-61200	펜더(Fender) (右)	1	
82	0207-76600	고무 3.2×100	1	
83	89-1111-080082	육각볼트 M8×80 (유효나사 22)	2	
84	89-1390-060162	용접볼트 M6×16	1	
85	0207-72900	의자스위치 스프링	1	
86	89-1631-080042	와셔부착 소형육각너트 M8	2	
87	80-1484-494-10	의자 스프링	2	
88	89-1531-060042	와셔부착 육각너트 M6	1	
89	0207-62610	마개 보호	1	
90	엔진부품	주의경고 마크 (E000041, 42)	1	
91	83-1487-908-00	주의마크 27	1	
92	80-1791-935-00	공도주행금지 마크	1	
93	89-1159-060168	트러스작은나사 M6×16(검정색)	2	
94	0207-71900	리크 호스	1	
95	89-1159-060168	트러스작은나사 M6×16(검정색)	8	
96	0207-73900	고리 17-1.5 (KG-G79JB)	1	
97	0207-73300	더스트 스토퍼	1	
98	0207-71200	마개	1	
99	0207-71300	필터 (레벨 부착)	1	
100	0207-71500	리크 가이드	1	
101	엔진부품	위험마크 (E000040)	1	
102	83-1515-907-00	위험마크 C	1	
103	0207-62310	탱크커버 (前)	2	
104	0207-74810	트림 9×90	4	
105	0207-78200	코너 라벨	4	
106	0207-77600	탱크커버 스프링	1	
107	80-1792-988-00	클립	2	
108	89-1531-060042	와셔부착 육각너트 M6	2	
109	0207-74610	트림 9×770	1	
110	89-1233-080202	소형육각볼트 (PWSW) M8×20	4	
111	0207-71100	탱크	1	
112	0207-73700	무단변속 마크 (大)	1	
113	80-1484-262-00	아암 손잡이 (적색)	1	
114	0207-13800	칼날클러치 레버	1	
115	89-2521-000120	E형 정지륜 12	1	
116	0207-70310	예취클러치 와이어	1	

Fig 1 프레임&컨트롤

No.	부품번호	부품명	수량	비고
117	89-1711-060002	평와셔 6	3	
118	89-2132-060002	스냅핀 6	2	
119	0207-78400	칼날텐션 당김 스프링	1	
120	0-1515-339-00	손잡이(丸) 15	1	
121	80-1483-272-00	예취높이 상하 레버	1	
122	0221-11400	상하 조절축	1	
123	89-1232-100252	소형육각볼트 (SW)M10×25	2	
124	89-1232-100202	소형육각볼트 (SW)M10×20	2	
125	89-1713-100002	평와셔(大丸) 10	2	
126	89-1611-080042	소형육각너트 M8	1	
127	89-1211-080257	소형육각볼트 (SW)M8×25	1	
128	83-1020-312-00	평와셔 8×30×3.2	2	
129	89-1232-080162	소형육각볼트 (SW)M8×16	2	
130	0207-76800	평와셔 16×32×2.6	2	
131	89-2120-300252	분할핀 3×25	2	
132	80-1487-274-00	예취높이 상하 레버 스프링	1	
133	89-1233-080202	소형육각볼트 (PWSW) M8×20	2	
134	0221-11100	예취높이 가이드	1	
135	0221-10800	예취높이 앞커버	1	
136	89-1233-080202	소형육각볼트 (PWSW) M8×20	2	
137	83-1516-915-00	주의마크 18	1	
138	80-1484-915-00	칼날마크	1	
139	0207-78300	예취높이 조정마크	1	
140	0221-10700	예취높이 가이드 커버	1	
141	89-1137-060172	육각볼트 (PW) M6×17	2	
142	0207-77510	칼날 브레이크 와이어	1	
143	89-2181-060162	평두판 6×16	1	
144	89-2120-200152	분할핀 2×15	1	
145	0221-42700	머플러 블라켓	1	
146~150	85-1484-940-00	아워메타 조합	1	
146	85-1484-941-00	아워메타	1	
147	85-1484-943-10	아워메타 블라켓	1	
148	89-1159-060168	트리스작은나사 M6×16(검정색)	2	
149	89-1511-060042	육각너트 M6	2	
150	85-1484-942-00	아워메타용 와이어 하네스	1	
151	89-1213-080552	소형육각볼트 M8×55	1	
152	89-1611-080042	소형육각너트 M8	1	
153	89-1233-080252	소형육각볼트 (PWSW) M8×25	1	
154	89-1232-080162	소형육각볼트 (SW)M8×16	5	
155	0221-43100	공기압축기 베이스	1	
156	89-1253-080352	와셔부착 소형육각볼트 M8×35	2	
157	0221-70100	공기압축기 CS-142P	1	
158	0221-72900	방진주머니	1	
159	89-1711-080002	평와셔 8×18×1.6	2	
160	89-1543-080002	소형육각너트 (SW)M8	2	
161	89-2511-000170	축용정지륜 17	2	
162	89-2515-000400	구멍용 정지륜 40	2	
163	89-3115-062034	베어링 6203 2RS	2	
164	0221-41400	텐션폴리 C	2	
165	0221-41500	리어텐션	1	
166	89-3510-012120	DU부시 12.12	2	
167	89-1713-100002	평와셔(大丸) 10	1	
168	89-2511-000120	축용정지륜 12	1	
169	89-1613-016042	육각너트 M6	2	
170	0221-41600	공기압축기 스프링	1	
171	89-1113-060202	육각너트 M6×20	1	
172	0221-12100	변속 페달	1	
173	0221-12200	변속 페달 블라켓	1	

Fig 1 프레임&컨트롤

No.	부품번호	부품명	수량	비고
174	89-1233-080202	소형육각볼트 (PWSW) M8×20	2	
175	89-3510-016200	DU부시 16.25	2	
176	89-2511-000160	축용정지륜 16	1	
177	83-1515-975-00	구리스 니플 C형 M6	1	
178	89-1213-100302	소형육각볼트 M10×30	2	
179	89-1611-100042	소형육각너트 M10	2	
180	80-1487-964-10	로드엔드 PHS10EC	1	
181	80-1487-962-10	로드엔드 PHS10ECL	1	
182	83-1488-195-02	소형육각너트 M10 (左)	1	
183	80-1485-265-00	시프트로드어저스터	1	
184	89-1611-1000042	소형육각너트 M10	1	
185	0221-12300	페달로드	1	
186	89-1611-100042	소형육각너트 M10	1	
187	0221-73900	변속페달 고무	1	
188-1	0221-11700	변속 블라켓	1	주1
188-2	0221-11710	변속 블라켓	1	주2
189	89-1233-080202	소형육각볼트 (PWSW) M8×20	3	
190	0207-76800	와셔 16×32×2.3	1	
191	89-3510-016200	DU부시 16.20	1	
192	0221-14200	변속페달 접속	1	
193	89-3510-016150	DU부시 16.15	2	
194	0221-14100	변속 보스	1	
195	0207-11610	변속 비임	1	
196	89-1613-060042	육각너트 M6	1	
197	0221-19900	변속 편심볼트	1	
198	89-1111-060142	육각볼트 M6×14	1	
199	89-1750-060002	스프링 와셔 6	1	
200	0221-79900	변속 브레이크 스프링	1	
201	0207-79100	되돌림 아암 스프링	1	
202	0221-14300	변속 브레이크	1	
203	89-3510-012200	DU부시 12.20	1	
204	0221-14400	변속 되돌림 아암	1	
205	89-3510-012220	DU부시 12.20	2	
206	0207-72600	레버 손잡이 8 (검정색)	1	
207	0207-11810	부변속레버	1	
208	89-1172-060085	육각정지나사 M6×8	1	
209	89-2521-000120	E형정지륜 12	1	
210	0207-11900	부시레버	1	
211	0207-77700	부시레버 스프링	1	
212	80-1321-218-00	스토퍼 핀 누르게	1	
213	0221-10100	변속 가이드	1	
214	89-1631-080042	와셔부착 소형육각너트 M8	4	
215	89-1233-080202	소형육각볼트 (PWSW) M8×20	2	
216	89-1611-100142	소형육각너트 M10	2	
217	89-1713-100002	평와셔 (大丸)10	1	
218	89-3510-014150	DU부시 14.15	1	
219	0207-72600	레버 손잡이 8 (검정색)	1	
220	0207-12100	스로틀레버	1	
221	89-1852-140001	스프링 H14	2	
222	0207-12200	스로틀레버 축	1	
223	89-1233-080202	소형육각볼트 (PWSW) M8×20	2	
224	0207-75800	스로틀 마크	1	
225	0207-75700	차동기어잠금 마크	1	
226	0221-74400	오프셋 마크 A	1	
227	80-1488-924-00	초크 마크 (13118)	1	
228	0207-73610	변속 마크	1	
229	0221-63600	센서 되돌림 스프링	1	
230	0207-72600	레버 손잡이 8 (검정색)	1	

Fig 1 프레임&컨트롤

No.	부품번호	부품명	수량	비고
231	0221-11800	밸브 스토퍼	1	
232	89-1561-060002	육각U너트 M6	1	
233	89-1137-060152	육각볼트 (PW) M6×15	1	
234	0221-10410	밸브 누르개	1	
235	83-1575-189-00	와셔부착너트 M6	1	
236	0221-75300	밸브상부 고무	1	
237-1	0221-10200	밸브 스테이	1	주1
238-1	0221-10210	밸브 스테이	1	주2
238	89-1233-080162	소형육각볼트 (PWSW) M8×16	2	
239	89-1113-060502	육각볼트 M6×50	1	
240	89-1111-040252	육각볼트 M4×25	2	
241	89-1636-040062	와셔부착 소형육각너트 M4	2	
242	0221-70600	엘보우 F8-01ML	2	
243	0221-70210	메카니컬 밸브 3LC-6-PP	1	
244	0221-10900	변속 가이드 커버	1	
245	89-1137-060122	육각볼트 (PW) M6×12	2	
246	89-1750-100002	스프링와셔 10	1	
247	0207-12400	차동기어잠금레버 축	1	
248	83-1210-425-00	레버 되돌림 10	1	
249	0207-12300	차동기어잠금레버	1	
250	80-1020-263-00	컨트롤축 스프링	1	
251	89-1712-100002	평와셔 10	1	
252	89-1561-100002	소형육각U너트 M10	1	
253	89-2181-060162	평두핀 6×16	2	
254	89-2132-060002	스냅핀 6	2	
255	0221-71800	스로틀 와이어	1	
256	0207-70700	차동기어잠금 와이어	1	
257	80-1425-551-00	차동기어잠금 스프링	1	
258	89-1137-060122	육각볼트 (PW) M6×12	2	
259	0221-11300	밸브홀더 아웃	1	
260	0221-72600	밸브 쿠션	1	
261	0221-72800	마스터 밸브 AR542-RN1	1	
262	0221-70300	사이렌서 PSA101	2	
263	0221-70600	엘보우 F8-01ML	3	
264	0221-73200	커넥터 F8-01M	1	
265	0221-11200	밸브홀더 인	1	
266	89-1233-080162	소형육각볼트 (PWSW) M8×16	6	
267	80-1792-988-00	하네스클립	1	
268	0207-21300	냉각풍 차폐판	1	
269	0207-11100	부변속 로드 (前)	1	
270	89-1611-080042	소형육각너트 M8	1	
271	80-1791-597-00	턴버클 (8×50)	1	
272	83-1484-195-00	소형육각너트 M8 (左)	1	
273	0207-11200	부변속로드 (後)	1	
274	89-2131-100002	스냅핀 10	2	
275	89-1213-100302	소형육각볼트 M10×30	1	
276	89-1213-100352	소형육각볼트 M10×35	1	
277	89-1631-100042	와셔부착 소형육각너트 M10	2	
278	80-1487-962-10	로드엔드 PHS10ECL	1	
279	83-1488-195-02	소형육각너트 M10 (左)	1	
280	80-1485-265-00	시프트로드어저스터	1	
281	89-1611-100042	소형육각너트 M10	1	
282	0207-11500	시프트로드	1	
283	89-1611-100042	소형육각너트 M10	1	
284	89-1711-100002	평와셔 10	1	
285	80-1487-964-10	로드엔드 PHS10EC	1	
286	0221-71600	쇼크 와이어	1	
287	0207-79500	각파이프 마개 38	2	

Fig 1 프레임&컨트롤

No.	부품번호	부품명	수량	비고
288	89-3511-022150	DU부시 22.15.33F	1	} 주3
289	89-6111-004101	브이벨트 (공기압축기) M-41	1	
290	0221-64100	탱크블라켓	1	
291~293	0221-64000	덕트조합	1	
291	0221-63900	덕트	1	
292	0221-75600	트림 3C-C L600	1	
293	0221-75700	간격테이프 10X10XL740	1	
294	89-1233-080122	소형육각볼트(PWSW) M8X12	1	
295	0221-23100	발보호	2	
296	0228-21700	시일드 보강판	1	
297	0228-60100	반이접시	1	
298	0228-60200	드레인호스	1	
299	89-1233-080162	소형육각볼트(PWSW) M8X16	1	
300	0217-20400	펜더커버누르게	2	
301	0217-20500	펜더커버 R	1	
302	0217-20600	펜더커버 고무	1	
303	0217-20800	고무커버 보강	1	
304	0217-20300	연결보강 바아	2	
305	0217-7220	육각보턴볼트 M6X18	1	
306	89-1111-060162	볼트 M6X16	8	
307	83-1575-189-00	와셔부착너트 M6	3	
308	0217-72300	평와셔 6X13X1.0	11	
309	89-1713-060002	평와셔 6X18X1.6	8	
310	0221-75500-00	벨트누르게 조정마크	3	
			1	

주1 ; ~QLZBF00110

주2 ; QLZBG00111~

주3 ; QLZBM00181~

Fig 2 미션

No.	부품번호	부품명	수량	비고
1~84	0221-09000	기어케이스 조합	1	
1	0221-00100	미션 케이스 L	1	
2	0207-00200	미션 케이스 R	1	
3	0207-00300	A축	1	
4	89-3115-060044	베어링 6004 2RS	2	
5	89-2150-050160	키 (兩丸)5×16	1	
6	0207-00400	20丁기어 (左)	1	
7	89-2511-000170	축용정지륜 17	1	
8	89-2151-050200	키 5×20	1	
9	89-2512-000420	구멍용정지륜 42	1	
10	89-5121-204208	오일시일 UE 20.42.8	1	
11	0207-40200	미션폴리	1	
12	83-1482-311-00	평와셔 6.5×22×3.2	1	
13	89-1750-060002	스프링와셔 6	1	
14	89-1113-060202	육각볼트 (8T) M6×20	1	
15	0207-01700	스윙아암	1	
16	0207-01600	시프트포크축	1	
17	89-3410-080000	쇠구슬 8	1	
18	80-1310-138-00	구슬누르게 스프링 1.4	1	
19	0207-01900	시프트스프링 누르게	1	
20	83-1020-148-00	탭타이트 M6×14	2	
21	89-5121-122207	오일시일 UE 12.22.7	2	
22	0207-02500	부변속 아암	1	
23	89-1543-080002	소형육각너트 (SW)M8	2	
24	89-3111-060044	베어링 6004	4	
25	0221-00600	B축	1	
26	0207-00500	20丁기어 (右)	1	
27	0207-00700	C축	1	
28	0207-00910	시프트기어 22-28	1	
29	0207-00800	C축 카라 9	1	
30	89-3111-062024	베어링 6202	2	
31	83-1020-361-00	슬러스트와셔 15×24×1.0	1	
32	0207-01210	브레이크 축 40丁기어	1	
33	0207-01100	브레이크 축	1	
34	0207-01310	브레이크 축 34丁기어	1	
35	0207-01500	브레이크 축 카라 8	1	
36	89-5121-153007	오일시일 UE 15.30.7	1	
37	89-2511-000150	축용정지륜 15	1	
38~41	0207-73000	브레이크 조합	1	
38	80-1030-282-00	브레이크 드럼 (PA-7)	1	
39	80-1030-288-00	브레이크 커버 PK(PA-7)	1	
40	80-1030-284-00	브레이크 슈우 (PA-7)	1	
41	0207-73100	브레이크 조합	1	
42	89-1750-060002	스프링와셔 6	4	
43	89-1113-060122	육각볼트 (8T) M6×12	4	
44	0207-10300	브레이크 죠인트	1	
45	89-1714-080002	평와셔 8	1	
46	89-2120-050202	분할핀 2.5×20	1	
47	89-3111-062034	베어링 6203	2	
48	0207-01400	D축 37丁기어	1	
49	0207-02700	D축	1	
50	80-1830-113-00	차동기어잠금 포크	1	
51	0207-01800	차동기어잠금 포크 축	1	
52	89-2111-050022	스프링핀 5×22	1	
53	89-2111-030020	스프링핀 3×20	1	
54	89-2511-000400	축용정지륜 40	1	
55	80-1425-143-00	차동기어잠금 콘	1	

Fig 2 미션

No.	부품번호	부품명	수량	비고
56	80-1751-162-00	차동기어잠금 스프링	1	
57	83-1830-382-00	슬러스트와셔 40×48×1.0	1	
58	0207-02800	차축 40T기어	1	
59	0207-02220	차축 右	1	
60	89-3410-075000	쇠구슬 7.5	3	
61	80-1415-150-00	차축 핀	1	
62	0207-02120	차축 左	1	
63	80-1481-152-00	차동기어기어 11丁	4	
64	80-1481-155-00	차동기어기어축 카라	4	
65	80-1481-151-00	차동기어 플레이트	1	
66	89-3510-028300	DU부시 28.30	1	
67	89-2511-000280	축용정지륜 28	1	
68	89-1750-100002	스프링와셔 10	6	
69	89-1613-100042	소형육각너트(3종) M10	6	
70	89-5121-284708	오일시일 UE 28.47.8	2	
71	89-3115-060054	베어링 6005 2RS	4	
72	0207-02310	차축케이스 左	1	
73	89-2512-000470	구멍용 정지륜 47	2	
74	83-1415-663-00	오일시일 AP 30.47.7	2	
75	89-1235-080202	소형육각볼트 (SW) M8×20	12	
76	0207-02410	차축케이스 右	1	
77	80-1488-153-00	차동기어잠금아암	1	
78	83-1482-143-00	육각탭타이트 M8×25	9	
79	83-1482-143-00	육각탭타이트 M8×25	3	
80	0207-06100	에어브리지	1	
81	83-1415-671-00	마개 22	2	
82	83-1020-349-00	패킹 10	1	
83	89-1252-100122	와셔부착 소형육각볼트M10×12	1	
84	83-1032-689-00	오일게이지 KMS28A	1	
85-98	0207-09720	HST유닛 조합	1	
85	0207-07110	HST유닛	1	
86	0207-07700	포트조인트	1	
87-1	0207-08100	호스밴드 30	2	주1
87-2	0228-70200	호스밴드 24	2	주2
88-1	0207-07910	오일호스 L=195	1	주1
88-2	0228-70100	엘보우호스	1	주2
89-1	0207-08210	오일탱크취부(取付)	1	주1
89-2	0207-08220	오일탱크취부(取付)	1	주2
90-1	0207-07620	오일탱크	1	주1
90-2	0207-07630	오일탱크	1	주2
91	0207-02610	조작아암	1	
92	89-1511-060042	육각너트 M6	1	
93	89-1113-060162	육각볼트 (8T) M6×16	1	
94	89-2151-050160	키 (片丸)5×16	1	
95	89-1543-080002	소형육각너트 (SW)M8	1	
96	89-5121-153507	오일시일 UE 15.35.7	1	
97	0221-40900	공기압축기 풀리	1	
98	89-2150-020250	평행키 (兩丸)5×25	1	
99	89-5222-045000	O링 G45	2	
100	89-1750-080002	스프링와셔 8	2	
101	0207-07300	나사볼트	2	
102	89-1251-081122	와셔부착소형육각볼트M10×112	2	
103	89-2150-050200	키 (兩丸)5×20	1	
104	0207-07500	팬	1	
105	89-1251-080352	와셔부착소형육각볼트 M8×35	1	
106	0207-05100	미션스태이	1	
107	0207-07400	팬커버취부(取付)	1	

Fig 2 미션

No.	부품번호	부품명	수량	비고
108	89-1631-080042	와셔부착소형육각너트 M8	4	
109	0207-07200	팬커버	1	
110	0207-03100	미션보호	1	
111	89-1233-080162	소형육각볼트 (PWSW)M8×16	4	
112	89-1113-060162	육각볼트 (8T) M6×16	1	
113	89-1613-060042	육각너트 M6	1	
114	0207-79800	푸시버튼(PBM-0, 타이론제품)	1	주2
115	0207-79900	와이어밴드(250mm, 백색)	1	주2

주1 ; ~QLZBM00180

주2 ; QLZBM00181~

M E M O

Fig 3 프론트액슬&타이어

No.	부품번호	부품명	수량	비고
1	0207-30100	프론트액슬	1	
2	89-3510-025350	DU부시 25.35	2	
3	0207-30700	센터핀	1	
4	83-1415-975-00	구리스니플 M6	1	
5	89-1713-120002	평와셔 12	1	
6	89-1750-120002	스프링와셔 12	1	
7	89-1551-120002	육각U너트 M12	1	
8	83-1515-975-00	구리스니플 C형 M6	2	
9	84-1783-791-00	니플볼트 M14	2	
10	89-1750-140002	스프링와셔 14	2	
11	84-1783-729-00	더스트커버	2	
12	83-1310-371-00	슬러스트와셔 20×30×1.0	4	
13	89-3511-020200	DU부시 20.20.31F	4	
14	83-1493-255-00	와셔부착 잠금너트 M10	4	
15	80-1493-963-00	링크볼 LHSA 10DLE21	2	
16	83-1493-195-00	육각U너트 M10(左)	2	
17	0207-13100	타이로드 어저스터	2	
18	89-1512-100042	육각너트 M10	2	
19	80-1493-962-00	링크볼 LHSA 10DE21	2	
20	80-1484-321-30	랙크 써포트 M10×25	1	
21	89-1254-100252	와셔부착볼트 M10×25	2	
22	83-1020-143-00	육각탭타이트 M8×18	2	
23~28	80-1484-962-10	스티어링기어박스 조합	1	
23	80-1484-963-00	스티어링기어박스	1	
24	80-1484-965-00	스티어링 횡축(橫軸)	1	
25	89-3111-062024	베어링 6202	1	
26	80-1484-964-00	스티어링 종축(縱軸)	1	
27	89-3114-062024	베어링 6202 ZZ	1	
28	89-2512-000350	구멍용정지륜 35	1	
29	80-1490-967-00	스티어링 부시	2	
30	80-1484-327-20	스티어링 블라켓	1	
31	89-1232-080162	소형육각볼트 (SW)M8×16	4	
32	89-1211-080702	소형육각볼트 M8×70	2	
33	83-1020-312-00	와셔 8×30×3.2	2	
34	89-1213-080202	소형육각볼트 (8T)M8×20	2	
35	89-1750-080002	스프링와셔 8	4	
36	89-1713-080002	평와셔 8	2	
37	89-1611-080042	소형육각너트 M8	2	
38	80-1016-461-00	베어링커버	1	
39	89-2150-050200	키 (兩丸)5×20	1	
40	83-1493-149-00	육각정지나사 M8×10	1	
41	80-1481-324-20	스티어링 로우샤프트	1	
42	80-1481-323-20	스티어링 상부샤프트	1	
43	89-1113-060352	육각볼트 (8T)M6×35	1	
44	89-1553-060002	육각U너트 M6	1	
45	89-3511-022250	DU부시 22.25.33F	2	
46	80-1481-221-00	스티어링 휠	1	
47	80-1484-222-00	스티어링 마개	1	
48	89-1713-100002	평와셔 (大丸)10	1	
49	89-1561-100002	소형육각U너트 M10	1	
50	80-1484-914-00	핸들마크	1	
51	80-1487-223-00	서브핸들 조합	1	
52	0221-30100	킴핀 右	1	
53	0221-30200	킴핀 左	1	
54	0207-30600	전륜고무커버	2	
55	0207-30800	전륜고무커버(IN)	2	
56	0207-30900	전륜고무커버 누르게	2	

Fig 3 프론트액슬&타이어

No.	부품번호	부품명	수량	비고
57	0207-31100	킹핀 카라	2	
58	89-1631-080042	와셔부착 소형육각너트 M8	8	
59	0207-30410	전륜휠보스	2	
60	89-3115-060044	베어링 6004 2RS	4	
61	80-1260-412-00	전륜타이어 右 조합 (3.50-7)	1	
62	80-1260-411-00	전륜타이어 左 조합 (3.50-7)	1	
63	0207-30500	전륜더스트커버	2	
64	89-1750-140002	스프링와셔 14	2	
65	89-1668-140042	소형너트(低形2種) M14	2	
66	89-2120-250252	분할핀 2.5×24	2	
67	89-1232-100202	소형육각볼트 (SW)M10×20	8	
68	80-1751-412-00	후륜타이어右조합(16×7.00-8)	1	
69	89-1750-100002	스프링와셔 10	8	
70	89-1213-100252	소형육각볼트 (8T)M10×25	8	
71	80-1751-411-00	후륜타이어左조합(16×7.00-8)	1	
72	83-1630-335-00	와셔 16×40×4.5	2	
73	89-1750-160002	스프링와셔 16	2	
74	89-1658-160042	低形너트(2種) M16	2	
75	89-2120-350352	분할핀 3.5×35	2	
76	0207-31200	후륜휠보스	2	
77	0207-77800	휠보스 더스트시일	2	
78	89-2150-070500	키(兩丸) 7×50	2	
79	0221-40600	엔진카라	1	
80	0221-40400	엔진폴리	1	
81	89-6123-003303	브이벨트(주행)LB-33SG1000	1	
82	89-6123-007603	브이벨트(메인예취)LB-76SG1000	1	
83	0221-40700	칼날벨트 누르게(엔진)	1	
84	89-1713-100002	평와셔 (大丸)10	2	
85	89-1232-100202	소형육각볼트 (SW)M10×20	2	
86	엔진부품	키(兩角) 1/4인치×40	1	
87	80-1487-516-00	와셔 11×40×6	1	
88	83-1493-300-00	스프링와셔 7/16	1	
89	83-1482-115-00	육각볼트(8T)UNF 7/16-20×45	1	
90	0221-63400	상부플래퍼	1	
91	0207-60800	상부플래퍼 누르게	1	
92	89-1137-060152	육각볼트 (PW)M6×15	10	
93	0207-60900	상부플래퍼 누르게 (右)	1	
94	83-1575-189-00	와셔부착너트 M6	2	
95	89-1137-060172	육각볼트 (PW)M6×17	2	
96	89-1713-060002	평와셔 6	2	
97	0207-60600	프론트상부보호	1	
98	0228-60500	프론트플래퍼	1	
99	0228-60400	프론트플래퍼 누르게	1	
100	89-1713-100002	평와셔(大丸) 10	2	
101	89-1543-100002	소형육각너트 (SW)M10	2	
102	80-1781-943-00	페달고무	1	
103	0207-10100	브레이크페달	1	
104	89-3510-016250	DU부시 16.25	2	
105	89-2521-000150	E형정지륜 15	1	
106	0207-10200	브레이크로드	1	
107	89-1213-100352	소형육각볼트 (8T)M10×35	2	
108	89-1611-100042	소형육각너트 M10	2	
109	0207-10300	브레이크 죠인트	1	
110	89-1711-080002	평와셔 8	1	
111	89-2120-200152	분할핀 2×15	1	
112	0207-75400	칼날텐션아암 조합	1	
113	89-1611-080042	소형육각너트 M8	2	

Fig 3 프론트액슬&타이어

No.	부품번호	부품명	수량	비고
114	83-1020-363-00	슬러스트와셔 16×24×1.0	2	
115	80-1481-568-00	칼날텐션 되돌림 스프링	1	
116	89-3510-016250	DU부시 16.25	2	
117	89-2511-000160	축용정지륜 16	1	
118~127	0207-41000	칼날텐션아암조합	1	
118	0221-41800	칼날텐션아암	1	
119	89-1611-100042	소형육각너트 M10	1	
120	89-1750-100002	스프링와셔 10	1	
121	89-1713-100002	평와셔 (大丸) 10	1	
122	83-1482-763-00	텐션폴리 축	1	
123	80-1482-549-00	고무커버 58	2	
124	83-1483-782-00	칼날텐션폴리	1	
125	89-3114-062024	베어링 6202 ZZ	2	
126	89-2512-000350	구멍용정지륜 35	1	
127	89-2511-000150	축용정지륜 15	1	
128	83-1415-975-00	구리스 니플 M6	1	
129	89-1543-080002	소형육각너트 (SW)M8	4	
130	89-1253-080402	소형육각볼트(8T)M8×40	4	
131	83-1020-363-00	슬러스트와셔 16×24×1.0	2	
132	89-3510-016150	DU부시 16.15	2	
133	0207-42100	주행텐션아암	1	
134	89-2511-000160	축용정지륜 16	1	
135	89-2512-000400	구멍용정지륜 40	1	
136	89-3115-062034	베어링 6203 2RS	1	
137	83-1032-765-00	텐션폴리	1	
138	89-2511-000170	축용정지륜 17	1	
139	0207-72500	주행텐션 스프링	1	
140	89-1211-100252	소형육각볼트 M10×25	1	
141	89-1611-100042	소형육각너트 M10	1	
142	0207-41100	주행텐션스프링 아암	1	
143	89-1611-080042	소형육각너트 M8	1	
144	89-1211-080352	소형육각볼트 M8×35	1	
145	89-1213-100357	소형육각볼트(8T)M10×35	2	
146	0221-12400	밸브레버스테이	1	
147	0221-12500	밸브레버 左	1	
148	0221-12600	밸브레버 右	1	
149	0221-12700	와이어조인트	1	
150	89-1711-100002	평와셔 10	2	
151	89-2521-000070	E형정지륜 7	2	
152	89-1233-080202	소형육각볼트(PWSW)M8×20	1	
153	0221-73800	비닐튜브	1	
154	0221-74800	비닐튜브 짧은것	1	
155	0221-72700	밸브레버 와이어	1	
156	89-1111-060202	육각볼트 M6×20	1	
157	89-1561-060002	육각너트 M6	1	
158	89-1671-080042	소형육각너트 M8	1	
159	89-1711-080002	평와셔 8	1	
160	80-1493-354-00	로드 되돌림 스프링	1	
161	83-1515-975-00	구리스 니플 C형 M6	1	
162	0221-74500	오프셋마크 B	1	

Fig 4 메인 에취부

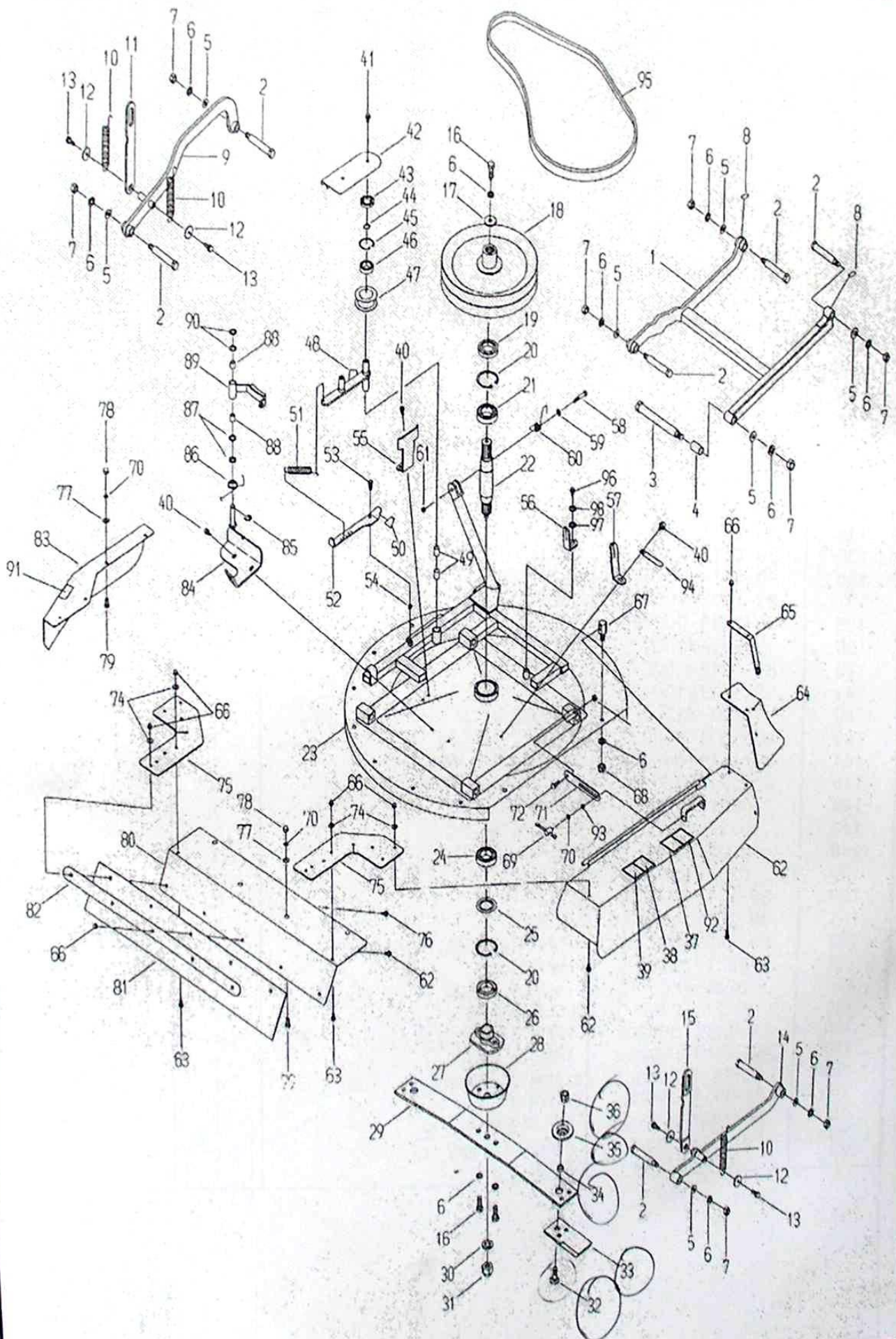


Fig 4 메인 에취부

No.	부품번호	부품명	수량	비고
1	0221-50800	링크아암 (前)	1	
2	80-1481-709-10	링크볼트	7	
3	0207-51600	링크볼트 121	1	
4	0207-51500	링크카라	1	
5	89-1711-120002	평와셔 12	8	
6	89-1750-120002	스프링와셔 12	13	
7	89-1551-120002	육각너트 M12	8	
8	83-1141-918-00	주유마크	6	
9	0221-50900	링크아암 (後L)	1	
10	0207-76200	상하스프링	2	
11	0221-50600	상하접속판 (左)	1	
12	83-1751-311-00	와셔 8×25×2.3	4	
13	89-1232-080162	소형육각볼트 (SW)M8×16	4	
14	0221-51600	링크아암 (後R)	1	
15	0221-50700	상하접속판 (右)	1	
16	0221-76200	육각볼트 (8T)M12×35(8T)	1	~QLZCM00374
	0221-76300	육각볼트 (8T)M12×35(8T)	1	QLZCM00375~
17	0221-76100	와셔 12×36×4.5	1	
18	0221-40100	칼날폴리 A	1	
19	89-5121-356210	오일시일 UE 35.62.10	1	
20	89-2512-000620	구멍용정지륜 62	2	
21	89-3115-060074	베어링 6007 2RS	1	
22	0221-50100	종축(縱軸) A	1	~QLZCM00374
	0221-50110	종축(縱軸) A	1	QLZCM00375~
23	0221-60100	안전 커버	1	
24	89-3115-060074	베어링 6007 2RS	1	
25	80-1493-824-00	더스트플레이트	1	
26	89-5121-406212	오일시일 UE 40.62.12	1	
27	80-1493-833-00	칼날 블라켓	1	
28	80-1493-836-00	칼날 넥보호	1	
29	80-1483-8170-00	칼날 스테이	1	
30	89-1750-200002	스프링 와셔 20	1	
31	83-1483-1475-00	너트(細) M20	1	
32. 35. 36	0244-78200	칼날부착볼트 세트	2	
32	0207-50200	칼날부착볼트	2	
33	80-1483-821-00	칼날	2	
34	80-1483-818-00	칼날카라	2	
35	0244-51800	너트보호	2	
36	0244-74600	하드잠금너트 M14	2	
37	0207-78100	칼날위험마크	1	
38	83-1484-921-00	위험마크 2	1	
39	83-1483-913-00	위험마크 F	1	
40	89-1233-080202	소형육각볼트(PWSW) M8×20	5	
41	89-1233-080162	소형육각볼트(PWSW) M8×16	2	
42	0221-62600	텐션커버 B	1	
43	89-5121-174008	오일시일 UE 17.40.8	2	
44	89-2511-000170	축용정지륜 17	2	
45	89-2512-000400	구멍용정지륜 40	2	
46	89-3115-060034	베어링 6003 2RS	2	
47	0221-41200	텐션폴리 B	2	
48	0221-41100	텐션 B	1	
49	89-3510-016200	DU부시 16.20	2	
50	0221-75200	스프링 아암 고무	1	
51	0221-41700	텐션스프링 B	1	
52	89-1211-100252	소형육각볼트 M10×25	1	
53	0221-40800	스프링 아암	1	
54	89-1611-100042	소형육각너트 M10	1	

Fig 4 메인 예취부

No.	부품번호	부품명	수량	비고
55	0221-43200	벨트누르게 좌(左)	1	
56	0221-43400	벨트누르게 앞(前)	1	
57	0221-43300	벨트누르게 우(右)	1	
58	89-1211-100550	육각볼트 M10×55	1	
59	89-1713-100002	평와셔(大丸) 10	1	
60	0221-51500	행거 스프링 B	1	
61	89-1561-100002	소형육각U너트 M10	1	
62	0221-63300	우(右)커버	1	
63	89-1137-060172	육각볼트 (PW)M6×17	3	
64	80-1484-757-00	우(右)커버 플레퍼	1	
65	80-1484-758-00	우(右)커버 플레퍼 누르게	1	
66	83-1575-189-00	와셔부착 너트 M6	3	
67	80-1493-748-00	우(右)커버받이 볼트	2	
68	89-1671-120042	소형너트 M12	2	
69	83-1210-484-00	핸들	1	
70	89-1750-080002	스프링와셔 8	7	
71	80-1484-746-00	우(右)커버 상하 아암	1	
72	89-1213-080202	소형육각볼트 (8T)M8×20	1	
73	89-1561-080002	소형육각U너트 M8	1	
74	89-1714-060002	평와셔 6	5	
75	0221-62900	리어사이드 플레퍼	2	
76	89-1137-060202	육각볼트 (PW)M6×20	2	
77	89-1713-080002	평와셔(大丸) 8	7	
78	89-1671-080042	소형육각너트 M8	6	
79	89-1211-080202	소형육각볼트 M8×20	6	
80	0221-61100	리어보호	1	
81	0207-81500	리어보호 플레퍼	1	
82	0207-61800	리어보호 플레퍼 누르게	1	
83	0221-62800	좌(左)커버	1	
84	0221-51400	칼날브레이크 블라켓	1	
85	89-2521-000100	E형정지륜 10	1	
86	80-1482-373-00	브레이크 되돌림 스프링	1	
87	83-1565-329-00	와셔 13×22×2.3	2	
88	89-3510-012200	DU부시 12.20	2	
89	80-1482-371-20	칼날브레이크	1	
90	83-1754-329-00	와셔 13×22×1.0	2	
91	83-1516-908-00	주의마크 17	1	
92	80-1482-908-00	주의마크 2	1	
93	89-1713-080002	평와셔(大丸) 8	1	
94	80-1792-988-00	하네스클립	1	
95	89-6123-007003	브이벨트(오프셋연결)LB-70SG1000	1	
96	89-1113-080202	소형육각볼트 M8X20(7T)	1	
97	89-1713-080002	평와셔(大丸) 8	1	
98	89-1750-080002	스프링와셔 8	1	

Fig 5 오프셋부

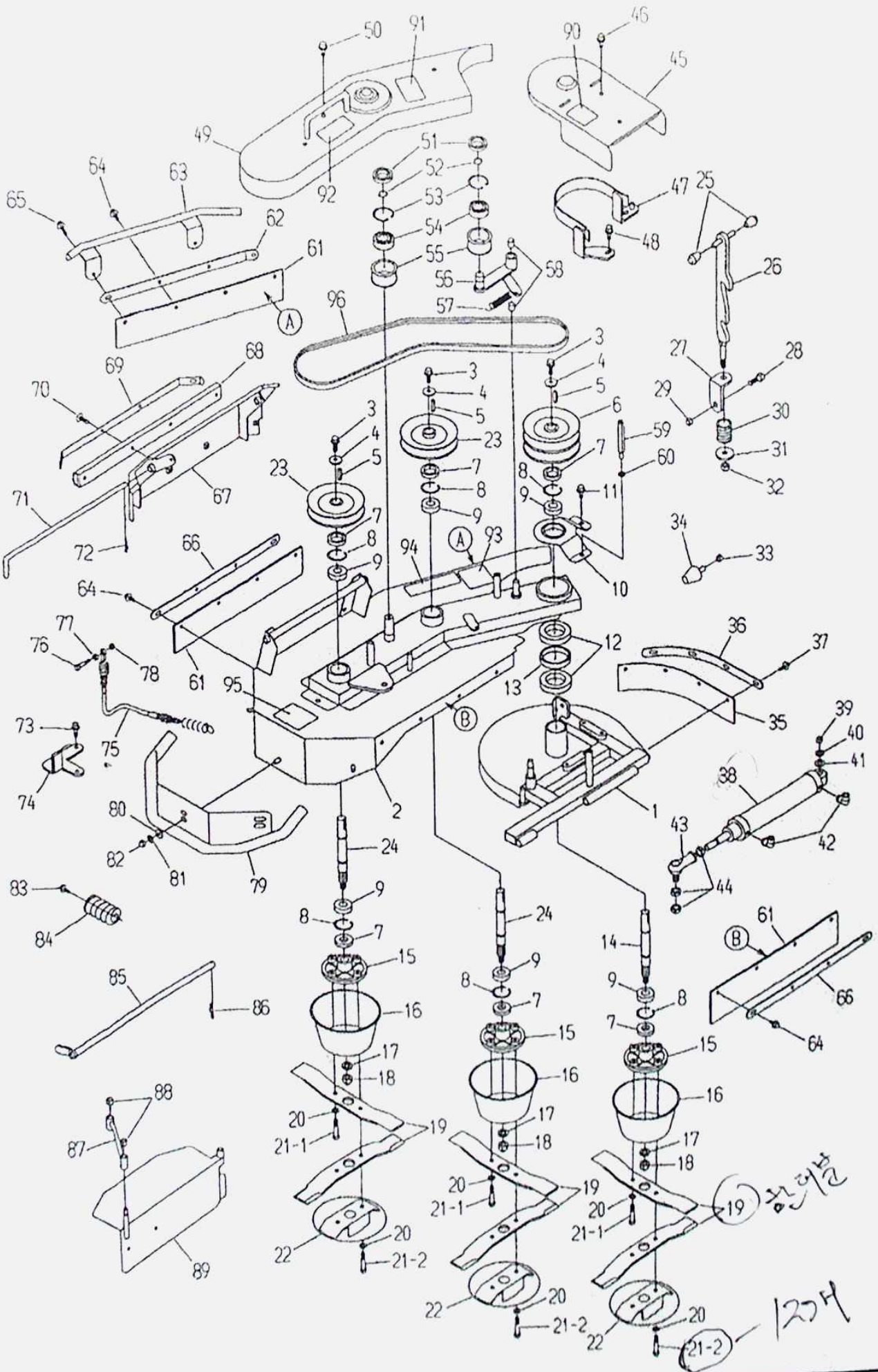


Fig 5 오프셋부

No.	부품번호	부품명	수량	비고
1	0221-60200	커버 B	1	
2	0221-60300	커버 C	1	
3	89-1253-080202	소형육각볼트(8T)M8×20	3	
4	83-1751-312-00	풀리누름와셔	3	
5	89-2151-050250	평행키 (片丸) 5×25	3	
6	0221-40200	칼날풀리 B	1	
7	89-5121-253507	오일시일 UE 25.35.7	6	
8	89-2512-000350	구멍용정지륜 35	6	
9	89-3115-060034	베어링 6003 2RS	6	
10	0221-62300	상부(UPPER)홀더	1	
11	89-1233-080162	소형육각볼트(PWSW)M8×16	1	
12	89-3115-069084	베어링 6908 2RS	2	
13	0221-60400	홀더카라	1	
14	0221-50200	종축(縱軸) B	1	
15	0221-50400	칼날블라켓 B	3	
16	0221-50500	칼날넥보호	3	
17	89-1750-120002	스프링와셔 12	3	
18	83-1517-175-00	너트(細目) M12	3	
19	0221-82100	칼날	6	
20	89-1750-080002	스프링와셔 8	12	
21-1	83-1517-111-00	육각볼트 (8T)M8×30	6	
21-2	0201-71500	칼날취부볼트	6	
22	0221-53300	로터리접시	3	
23	0221-40300	칼날풀리 C	2	
24	0221-50300	종축(縱軸) C	2	
25	83-1260-423-00	되돌림 고무	2	
26	0221-51100	행거	1	
27	0221-51300	행거스프링받이	1	
28	89-1213-100252	육각볼트 (8T)M10×25	1	
29	89-1561-100002	소형육각U너트 M10	1	
30	0221-51200	행거스프링 A	1	
31	89-1713-100002	평와셔(大丸) 10	1	
32	89-1561-100002	소형육각U너트 M10	1	
33	89-1611-080042	소형육각너트 M8	1	
34	84-1675-836-00	스토퍼고무 EH1002	1	
35	0221-61400	플레퍼 B	1	
36	0221-61500	플레퍼누르개 B	1	
37	89-1137-060152	육각볼트 (PW)M6×15	4	
38	0221-70700	실린더 10Z-SD40B150	1	
39	89-1561-100002	소형육각U너트 M10	1	
40	89-1750-100002	스프링와셔 10	1	
41	89-1713-100002	평와셔(大丸) 10	1	
42	0221-70600	엘로우 F8-01ML	2	
43	0221-70900	링크볼 BL-12D	1	
44	89-1514-120042	육각너트 (細目) M12	3	
45	0221-62400	벨트커버 B	1	
46	89-1233-080162	소형육각볼트(PWSW)M8×16	2	
47	0221-43500	벨트누르개 B	1	
48	89-1233-080162	소형육각볼트(PWSW)M8×16	2	
49	0221-62500	벨트커버 C	1	
50	89-1233-080162	소형육각볼트(PWSW)M8×16	3	
51	89-5121-174008	오일시일 UE 17.40.8	2	
52	89-2511-000170	축용정지륜 17	2	
53	89-2512-000400	구멍용정지륜 40	2	
54	89-3115-062034	베어링 6203 2RS	2	
55	0221-41400	텐션풀리 C	2	
56	0221-41300	텐션 C	1	

Fig 5 오프셋부

No.	부품번호	부품명	수량	비고
57	0201-52700	칼날텐션스프링	1	
58	89-3510-012120	DU부시 12.12	2	
59	0221-62700	벨트커버볼트	1	
60	89-1750-080002	스프링와셔 8	1	
61	0221-61600	플레퍼 C	3	
62	0221-61700	플레퍼누르개 C	1	
63	0221-60500	오프셋보호	1	
64	89-1137-060152	육각볼트 (PW)M6×15	10	
65	89-1137-060202	육각볼트 (PW)M6×20	2	
66	0221-61900	플레퍼누르개 D	2	
67	0221-60700	센서	1	
68	0221-60800	센서고무	1	
69	0221-60900	센서고무누르개	1	
70	89-1159-060168	트러스작은나사 M6×16(검정색)	4	
71	0221-60600	센서축	1	
72	89-2131-100002	스냅핀 10	1	
73	89-1233-080202	소형육각볼트(PWSW)M8×20	2	
74	0221-63700	센서와이어스테이	1	
75	0221-71700	센서와이어	1	
76	89-1113-060252	육각볼트 M6×25	1	
77	89-1551-060002	육각너트 M6	1	
78	89-1513-060042	육각너트 M6	1	
79	0221-63200	사이드보호	1	
80	89-1712-080002	평와셔 8	3	
81	89-1750-080002	스프링와셔 8	3	
82	89-1671-080042	너트 M8	3	
83	89-1233-080162	소형육각볼트(PWSW)M8×16	3	
84	0221-63500	센서누름스프링	1	
85	0221-63100	개폐파이프	1	
86	89-2131-120002	스냅핀 12	1	
87	0221-62200	스윙로드	1	
88	89-1561-080002	소형육각너트 M8	1	
89	0221-62100	스윙커버	2	
90	0221-74300	장해물주의	1	
91	0221-74200	틈에 끼임 주의	1	
92	0221-74900	들어올림 위험	1	
93	0221-74100	칼날취부요령	1	
94	83-1515-907-00	위험마크 C	1	
95	0207-78100	칼날위험마크	1	
96	89-6123-005603	브이벨트(3연폴리)LB-56 SG1000	1	

Fig 6 전장품

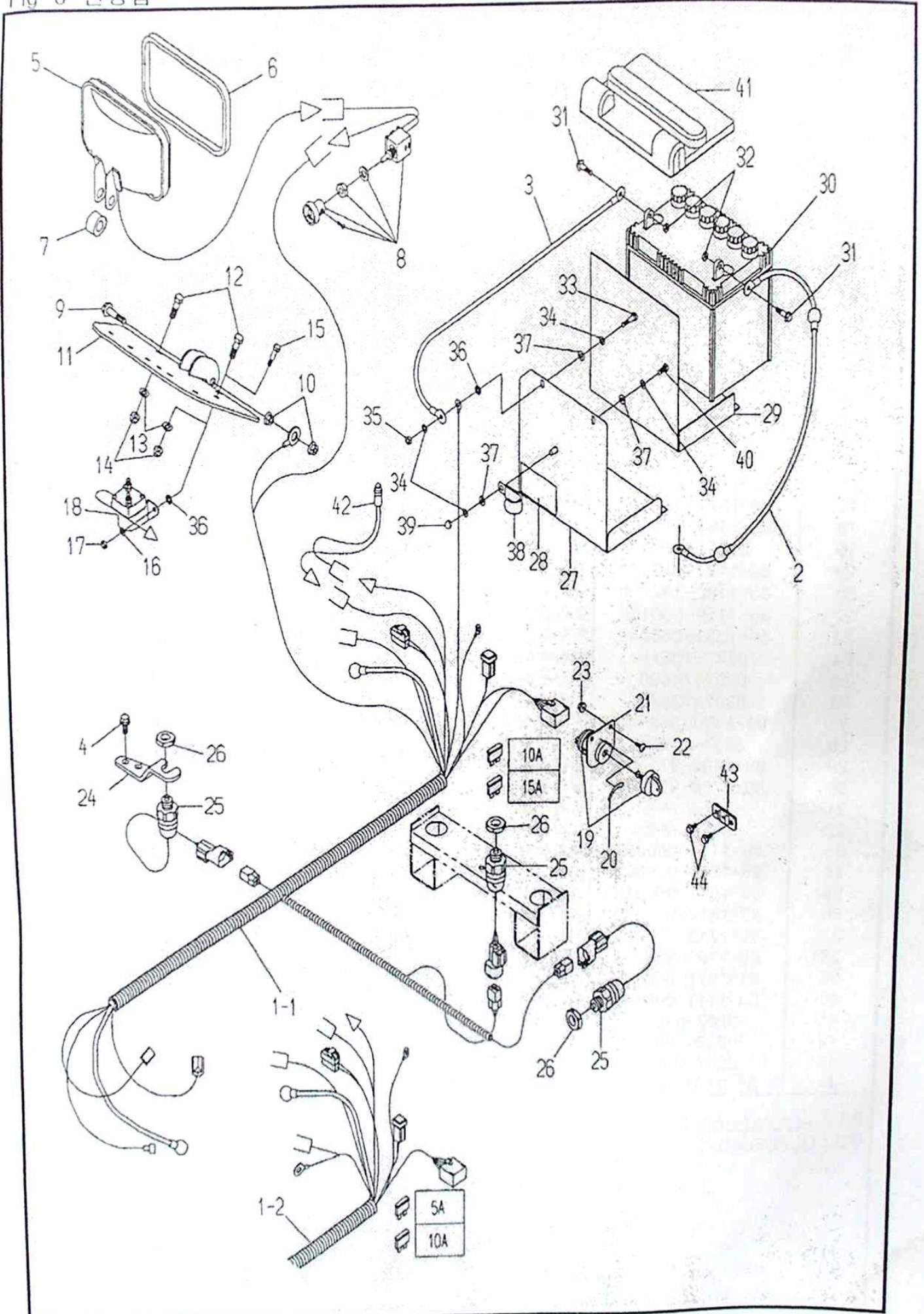


Fig 6 전장품

No.	부품번호	부품명	수량	비고
1~3	0221-73000	와이어하네스 B 조합	1	
	0207-76010	와이어하네스 B 조합	1	
1-1	0221-73100	와이어하네스 B	1	주1
1-2	0207-75110	와이어하네스 B	1	주2
2	0207-77100	배터리 +코드 230	1	
3	0207-77200	배터리 -코드 230	1	
4	89-1233-080202	소형육각볼트(PWSW)M8×20	2	
5	0207-74300	헤드램프	1	
6	0207-75300	틈새테이프	1	
7	0207-21100	라이트세트카라	1	
8	80-1484-337-00	라이트스위치 (B15930)	1	
9	89-1211-080352	소형육각볼트 M8×35	1	
10	89-1631-080042	와셔부착소형육각너트 M8	2	
11	0207-20800	라이트블라켓	1	
12	89-1211-080162	소형육각볼트 M8×16	2	
13	89-1750-080002	스프링와셔 8	2	
14	89-1671-080042	소형너트 M8	2	
15	89-1111-060142	육각볼트 M6×14	2	
16	89-1750-060002	스프링와셔 6	1	
17	89-1511-060042	육각너트 M6	1	
18	80-1483-978-00	마그넷스위치 (MS2-401)	1	
19	0207-79700	키스위치 (E1635H)	1	
20	80-1484-913-00	키마크	1	
21	80-1482-332-00	키스위치블라켓	1	
22	89-1159-060168	트러스소형나사 M6×16(검정색)	2	
23	89-1531-060042	와셔부착육각너트 M6	2	
24	0207-10610	예취높이스위치블라켓	1	
25	0207-74400	안전스위치 K17850	3	
26	0207-72800	스위치잠금너트	3	
27	80-1490-383-40	배터리캐리어	1	
28	0207-75900	주차브레이크마크	1	
29	80-1482-971-00	배터리쿠션	1	
30	80-1792-976-00	배터리 (32A-19L)	1	
31	배터리 부품	와셔부착볼트 M6×20	2	
32	배터리 부품	육각너트 M6	2	
33	89-1111-060252	육각볼트 M6×25	1	
34	89-1750-060002	스프링와셔 6	4	
35	89-1511-060042	육각너트 M6	1	
36	89-1812-060002	와셔(內齒) 6	1	
37	89-1713-060002	평와셔 6	3	
38	80-1792-988-00	하네스클립	2	
39	89-1571-060042	너트 M6	1	
40	89-1111-060142	육각볼트 M6×14	1	
41	0207-63200	배터리커버	1	
42	0207-79300	파이롯램프 (PL05GB03)	1	
43	0207-79200	퓨우즈박스블라켓	1	
44	89-1137-060122	육각볼트 (PW)M6×12	2	

주1 ; ~QLZBD00028

주2 ; QLZBE00029~

Fig 7 엔진외장품

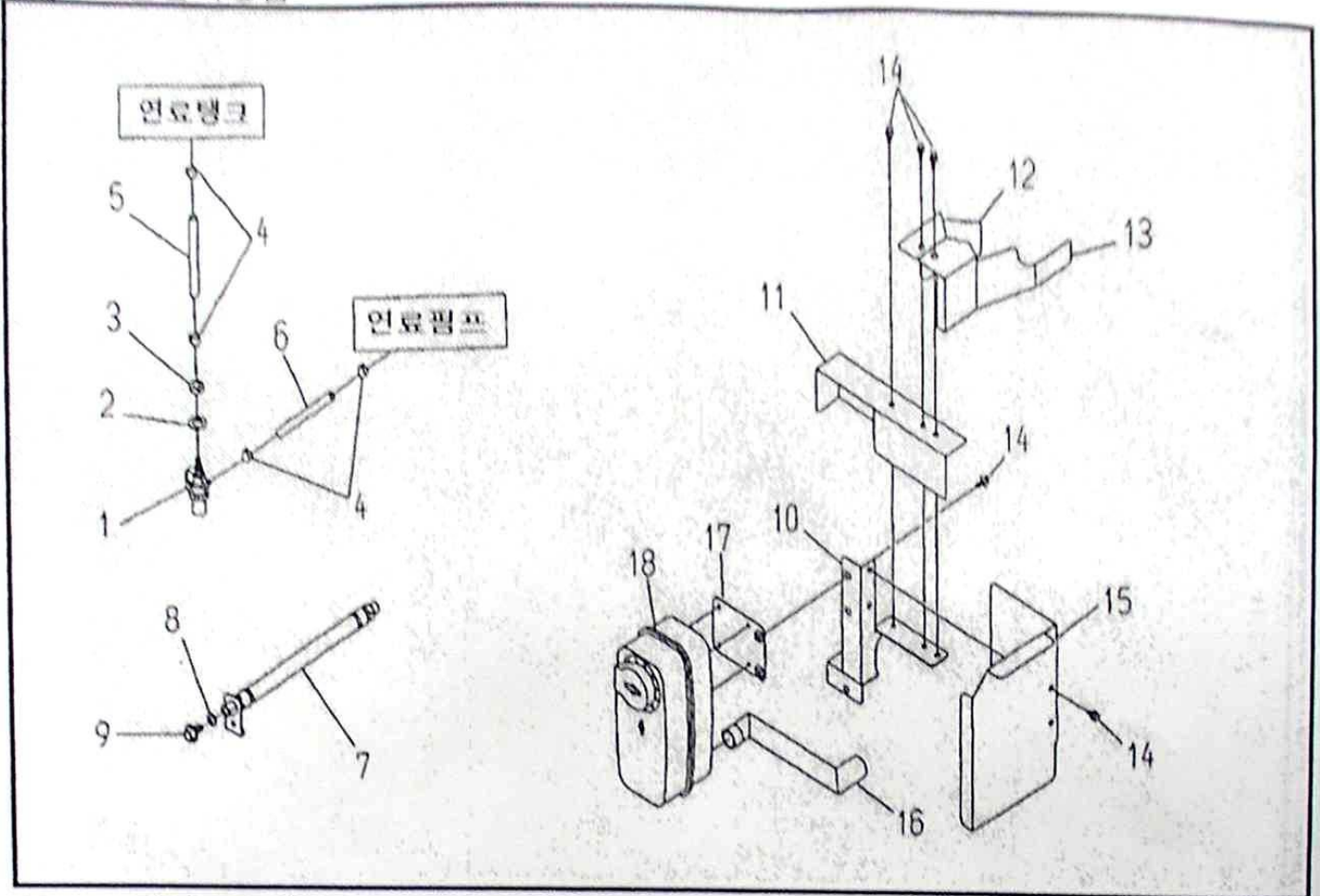


Fig 8 에어튜브배관

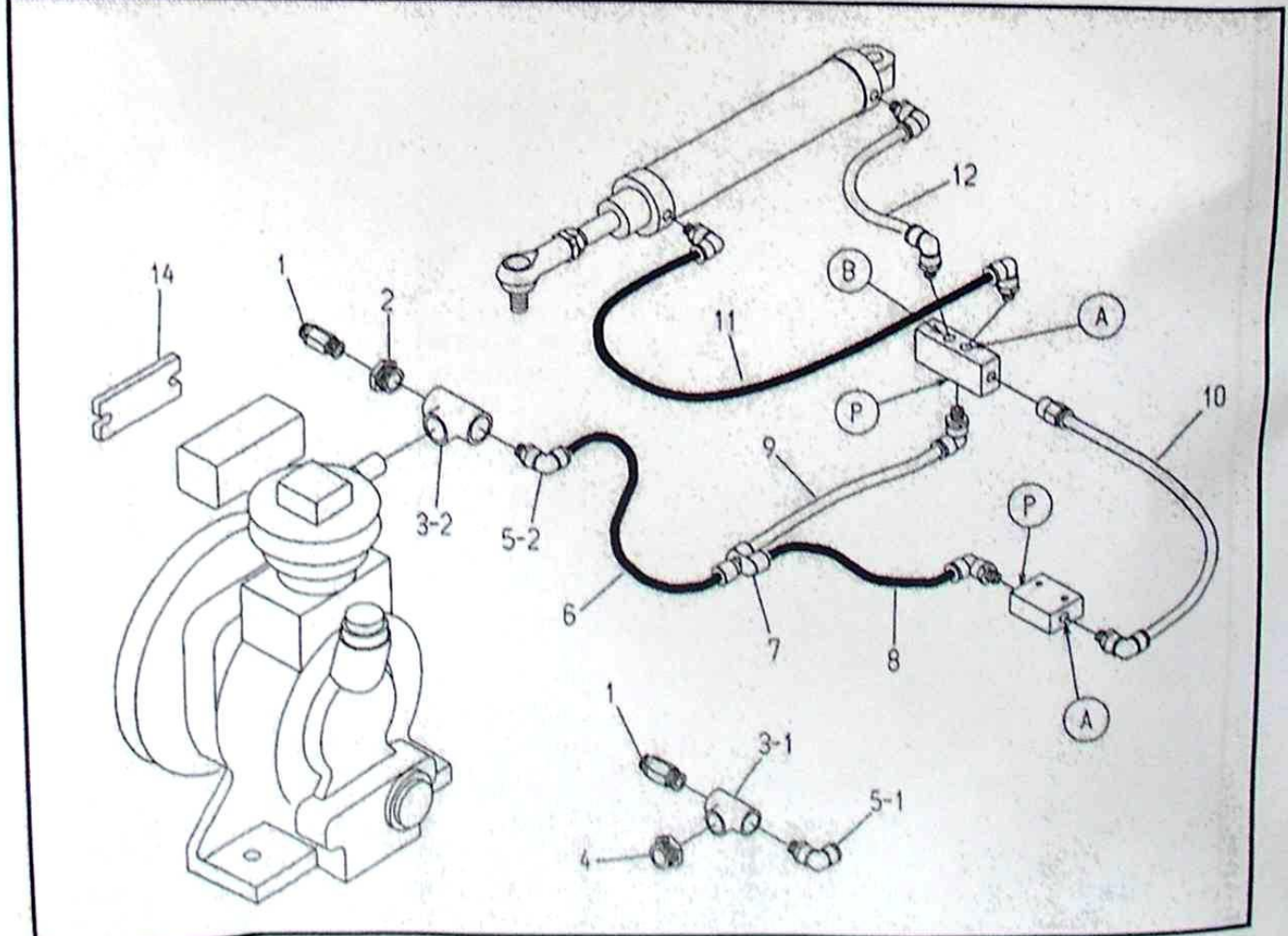


Fig 7 엔진외장품

No.	부품번호	부품명	수량	비고
1	0207-79600	연료코크	1	
2	89-1714-120002	평와서 12	1	
3	89-1514-120042	육각너트(3種) M12(細目)	1	
4	80-1483-988-00	호스클립	4	
5	0207-71600	연료호스	1	
6	0207-71700	연료호스 B	1	
7	0207-40300	오일드레인 B	1	
8	0207-74900	동(銅)패킹 12.5×19×1.0	1	
9	89-1251-120152	와셔부착볼트 M12×15	1	
10	0221-42700	머플러 블라켓	1	
11	0221-42300	배기 커버	1	
12	0221-42400	배기 커버 좌(左) (B)	1	
13	0221-42500	배기 커버 우(右) (B)	1	
14	89-1233-080162	소형육각볼트(PWSW)M8×16	7	
15	0221-42800	머플러 가림판	1	
16	0221-42100	배기 연결	1	
17	0221-42600	머플러 스테이	1	
18	엔진부품	머플러	1	

Fig 8 에어튜브배관

No.	부품번호	부품명	수량	비고
1	0221-70400	안전번 SUB-10-50	1	
2	0221-75400	부싱 BU3/8×1/4	1	
3-1	0221-70500	티자 T-8A	1	주1
3-2	0221-70510	티자 T-10A	1	주2
4	0221-71500	이경내외소켓 3/8×1/8	1	
5-1	0221-70700	엘보우 F8-02ML	1	주1
5-2	0221-70710	엘보우 F8-03ML	1	주2
6	0221-71300	에어튜브 C측(검정색) 650	1	
7	0221-73400	Y유니온 FR8-00UY	1	
8	0221-73600	에어튜브 E측(검정색) 300	1	
9	0221-73700	에어튜브 F청(파란색) 170	1	
10	0221-73500	에어튜브 D청(파란색) 280	1	
11	0221-71100	에어튜브 A측(검정색) 1250	1	
12	0221-71200	에어튜브 B청(파란색) 1150	1	
13	0221-73300	공기압축기필터	1	
14	0221-70600	엘보우 F8-01ML	7	
15	0221-70800	실린더 10Z-SD40B150	1	
16	89-1514-120042	육각너트 M12	1	
17	0221-70900	링크볼 BL-12D	1	

주1 ; ~QLZBD00028

주2 ; QLZBE00029~

Fig 9 공기압축기(CS-142P)

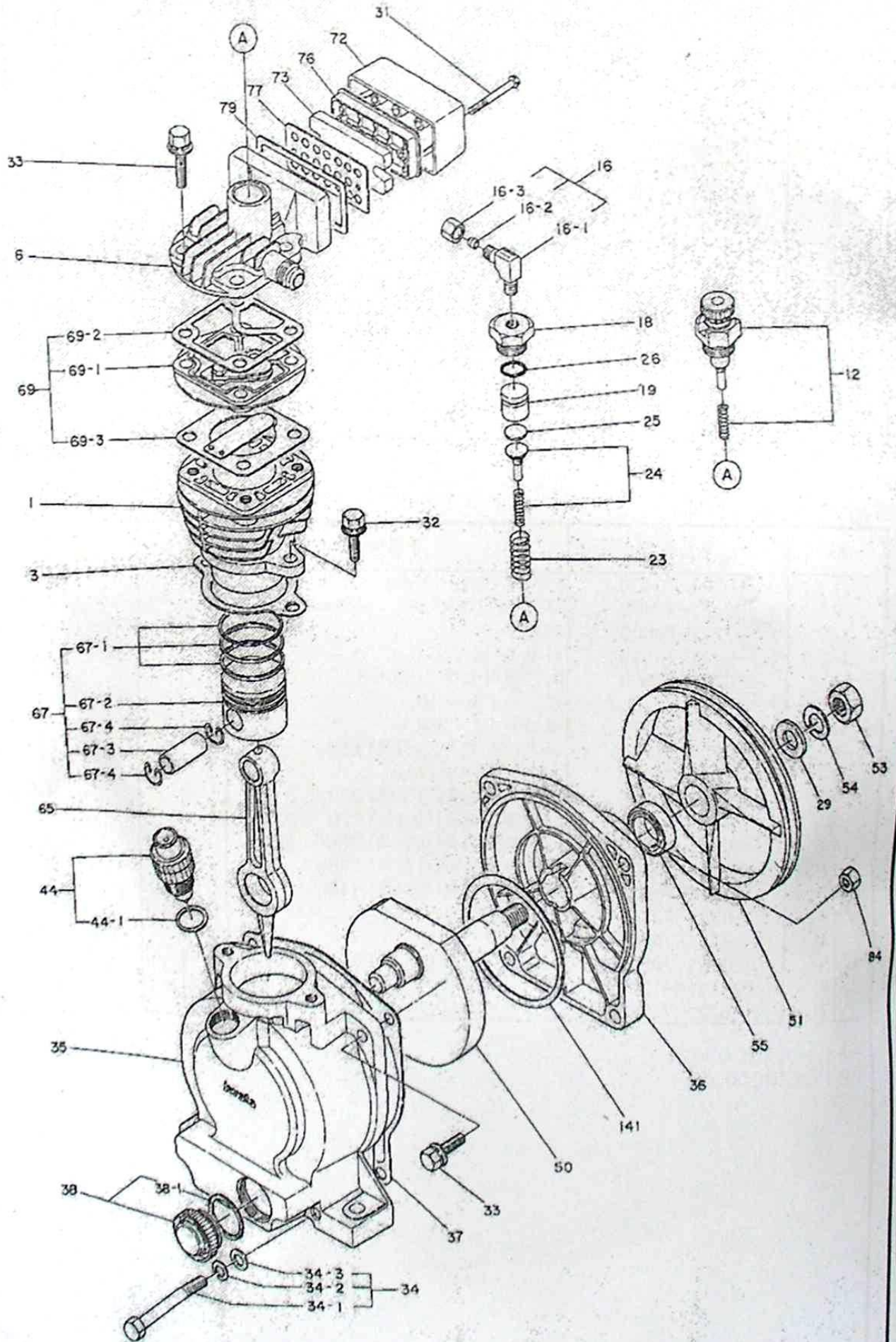


Fig 9 공기압축기(CS-142P)

No.	부품번호	부품명	수량	비고
1	0221-91000330	실린더	1	
3	0221-91002330	실린더패킹	1	
6	0221-91006330	실린더헤드	1	
29	0221-96471146	평와셔	1	
31	0221-96260478	육각볼트	2	
31-1	0221-96470406	평와셔	2	
31-2	0221-96500406	스프링와셔	2	
32	0221-96137825	볼트	2	
33	0221-96137830	볼트	6	
34	0221-96137865	볼트	2	
35	0221-91100330	크랭크실	1	
36	0221-91101350	축받이	1	
37	0221-91102330	게이지패킹	1	
38	0221-91909330	유량계세트	1	
44	0221-91919330	브리저세트	1	
50	0221-91200350	크랭크축	1	
51	0221-91201350	플라이휠폴리	1	
53	0221-96383146	육각너트	1	
54	0221-96501406	스프링와셔	1	
55	0221-97192222	오일시일	1	
65	0221-91207330	커넥팅로드	1	
67	0221-91902330	피스톤세트	1	
67-1	0221-91924330	피스톤링세트	1	
67-3	0221-91232330	피스톤핀	1	
67-4	0221-91240000	리테이너	2	
69	0221-91933330	패킹세트	1	
69-2	0221-91007330	실린더헤드패킹	1	
72	0221-91352330	흡입구커버	1	
73	0221-91918790	흡입구필터	1	
76	0221-91356330	필터받이	1	
77	0221-91355330	필터지지판	1	
79	0221-91365330	흡입구패킹	1	
84	0221-96382086	육각너트	4	
141	0221-91140350	오일링	1	

Fig 10 선택사양(옵션)

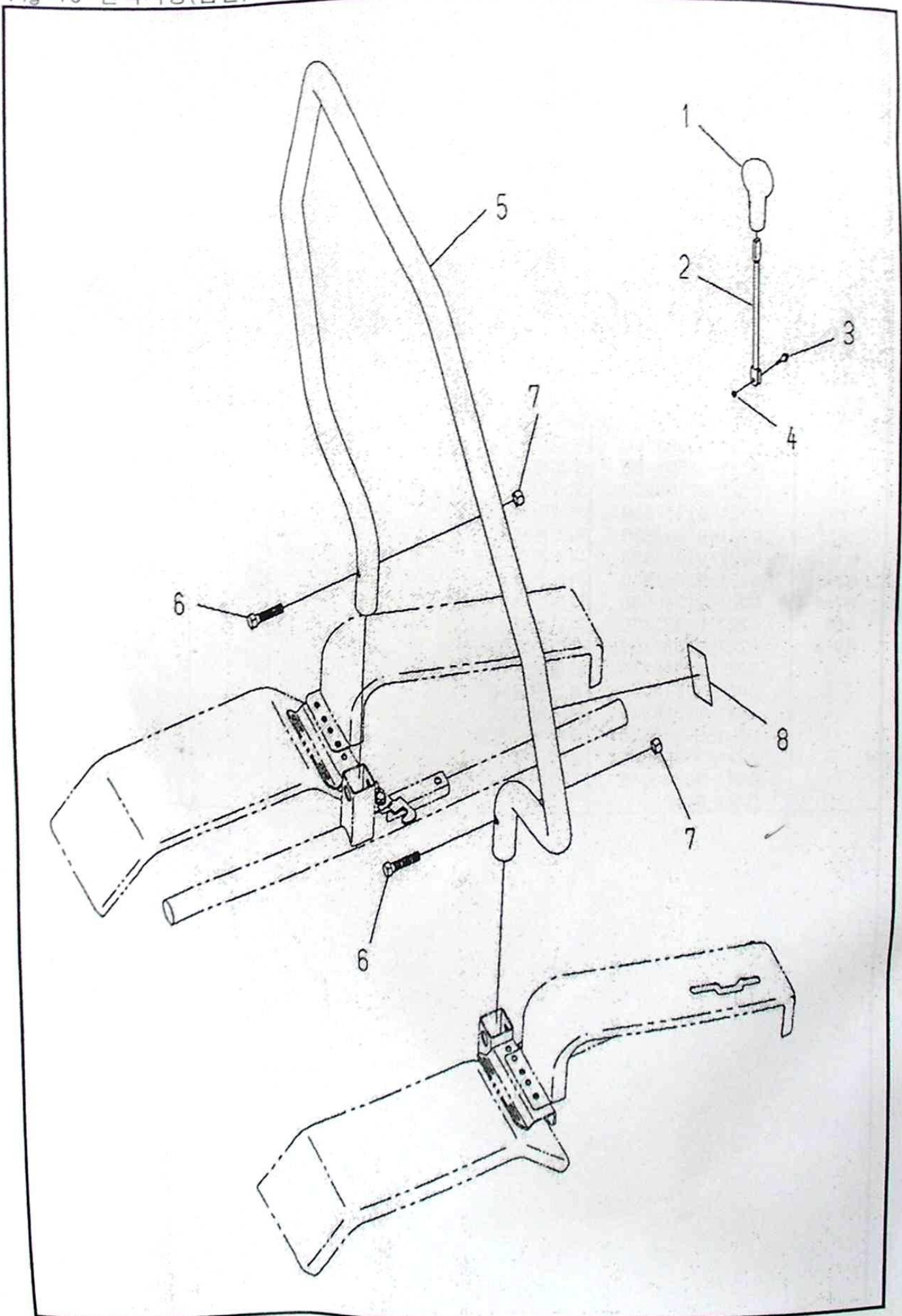


Fig 10 선택사양(옵션)

No.	부품번호	부품명	수량	비고
1~4	0221-12000	변속레버 세트	1	
1	0221-13200	변속 손잡이	1	
2	0207-12900	변속 레버	1	
3	89-1253-080302	와셔부착소형육각볼트(8T)M8×30	1	
4	89-1561-080002	소형육각U너트 M8	1	
5~8	0207-80600	롤바아 세트	1	
5	0207-80500	롤바아	1	
6	89-1213-120502	육각볼트 (8T)M12×50	2	
7	89-1551-120002	육각U너트 M12	2	
8	0207-80400	상부(UPPER)프레임 경고마크	1	