



## 서문

본 매뉴얼에 명시된 정비공수는 폐사의 숙련된 정비기술을 가진 전문가에 의해 책정되었습니다. 매 정비작업에 대한 정비공수는 경험이 풍부한 숙련공에 의해 정확하게 책정하였습니다. 그리고 이 정비공수는 다양한 지역에서 정비하고 전문지식의 수준이 다른 정비사들이 본 매뉴얼을 사용할 수 있도록 하기 위해 정비공수에 조정요소를 감안하여 책정하였습니다.

본 매뉴얼의 특징은 다음과 같습니다.

1. 본 매뉴얼에 사용된 그림과 참조번호는 정비공수 매뉴얼에서 그림과 파트리스트의 관계를 쉽게 검색하는데 사용됩니다.
2. 각 그룹별 부품들이 별도의 잡 코드를 가지고 있어 정확한 잡 코드를 빠르게 검색할 수 있습니다.
3. 본 매뉴얼에 첨부된 색인들은 잡 코드 검색을 편리하도록 하기 위해 추가정보로 제공됩니다.

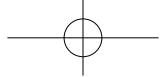
### 매뉴얼 사용방법

1. 하나의 잡 코드가 분해 및 조립을 위해 사용되므로 동일한 잡 코드를 중복해서 사용할 수 없습니다.
2. 다음의 경우를 제외하고서는 대부분의 경우 하나의 코드만이 한 그룹에 한번만 사용되어집니다.
  - \*여러번 다른 작업을 수행할때는 한 그룹에서 하나 이상의 잡 코드를 사용할 수 있습니다.
  - \*좌측 부품과 우측 부품이 동시에 정비될 경우에는 하나의 잡 코드가 2번 사용될 수 있습니다.
3. 그 부품들이 다른 그룹에 있을지라도 다른 잡 코드를 사용하지 마십시오.
4. 각각의 문제부품에 대해서는 품질보증 요청 양식을 분리해서 사용하십시오.
5. 여러 개의 인접 또는 관련 부품들을 정비할 때는 하나의 잡 코드만을 사용하십시오. 예를 들면, 베벨기어, 축 및 베어링이 동시에 변경된 경우에는 최상위 레벨의 잡 코드만을 사용하십시오.
6. 수리, 밀봉, 분해조립을 위한 시간과 오일배유 및 보충에 관련된 시간, 부품 교체 후 세척 및 조정하는데 소요된 시간들이 이 잡 코드의 정비공수에 포함되어 있습니다.



## 서문

7. 진단 및 작업기 R & R에 대한 정비공수는 잡 코드에 포함되어 있지 않습니다. 이러한 경우에는 품질보증 요청 양식 상에 명시된 잡 내용과 함께 필요시 아래의 임시 잡 코드를 사용하십시오.
  - \*X999001: 0.5시간. 로더, 백호, 미드 마운트 모우어 등의 메인 본체 분해시간
  - \*X999002: 1.0시간. 진단시간
  - \*X999003: 2.0시간. 로더, 백호, 미드 마운트 모우어 등의 부품 장착시간
8. 상기 지침을 무시하고 품질보증 요청 양식(온라인요청포함)을 작성하면 품질보증 클레임이 기각 처리됩니다.
9. 만일 정비가 추가의 시간이 사용되었다면 품질보증 양식의 내용란에 정비사유 및 정비시간을 상세하게 표기해 주십시오. 잡 코드를 잘못 사용하면 품질보증을 받을 수 없습니다.



# 목차

그룹번호	그룹명	페이지
색인1	그룹기능별색인 .....	7
색인2	그룹명칭별색인 .....	13
색인3	부품명칭별색인 .....	19
3C100LWU-E010	실린더블록그룹 .....	22
3C100LWU-E020	오일팬그룹 .....	24
3C100LW-E030	실린더헤드그룹 .....	26
3C100A-E040	기어케이스그룹 .....	28
3C100A-E050	메인베어링케이스그룹 .....	30
3C100A-E080	벨브록커암그룹 .....	32
3C093LW-E090	실린더헤드커버그룹 .....	34
3C100A-E100	캠축그룹 .....	36
3C100LWU-E110	피스톤 및 크랭크축그룹 .....	38
3C100LWU-E120	플라이휠그룹 .....	40
3C100LWU-E130	노즐홀더그룹 .....	42
3C100LWU-E140	연료캠축그룹 .....	44
3C100A-E150	속도조정판그룹 .....	46
3C100LW-C-E160	엔진정지레버그룹 .....	48
3C100A-E170	가버너그룹 .....	50
3C100LWU-E190	냉각수파이프그룹 .....	52
3C100LWU-E200	교류발전기그룹 .....	54
3C100LWU-E220	매니폴드그룹 .....	56
U1-U230A	앞차추구동그룹 .....	58
U1-U550A	앞차동케이스그룹 .....	60

그룹번호	그룹명	페이지
U1-U100A	변속기그룹 .....	62
U1-U130A	입력축, 변속축그룹 .....	64
U1-U140A	스파이얼베벨기어그룹 .....	66
U1-U150A	전륜후륜구동축그룹 .....	68
U1-U240A	뒷차추구동그룹 .....	70
U1-U245A	추진축그룹 .....	72
U1-U300A	뒷차동장치그룹 .....	74
U1-U200A	주프레임그룹 .....	76
U1-U210A	브러시가드그룹 .....	78
U1-U220A	롭스그룹 .....	80
U1-U235A	뒷차동고정브라켓그룹 .....	82
U1-U250A	엔진마운팅그룹 .....	84
U1-U260A	레버그룹 .....	86
U1-U270A	액셀레이터페달그룹 .....	88
U1-U280A	무단변속기그룹 .....	90
U1-U285A	클러치커버그룹 .....	92
U1-U292A	타이어그룹 .....	94
U1-U400A	앞브레이크그룹 .....	96
U1-U410A	뒷브레이크그룹 .....	98
U1-U420A	브레이크페달그룹 .....	100
U1-U430A	주차브레이크그룹 .....	102
U1-U500A	앞서스펜션그룹 .....	104
U1-U510A	뒷서스펜션그룹 .....	106



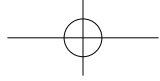
# 목차

그룹번호	그룹명	페이지	그룹번호	그룹명	페이지
U1-U700A	연료탱크그룹 .....	108	U1-U1040A	헤드레스트그룹 .....	154
U1-U710A	에어크리너그룹 .....	110	U1-U1120A	전방히치장착구그룹 .....	156
U1-U720A	소음기그룹 .....	112	U1-U1170A	안개등그룹 .....	158
U1-U730A	라디에이터그룹 .....	114	U1-U1210A	스파크어레스트그룹 .....	160
U1-U810A	의자그룹 .....	116	U1-U1230A	셔스펜션보호그룹 .....	162
U1-U900A	팬더 및 카버그룹 .....	118	U1-U1270A	번호판그룹 .....	164
U1-U911A	후드그룹 .....	120			
U1-U920A	적재함그룹 .....	122			
U1-U520A	스티어링그룹 .....	124			
U1-U800A	계기판팬널그룹 .....	126			
U1-U930A	윈드실드그룹 .....	128			
U1-U940A	유압덤펍핑그룹 .....	130			
U1-U941A	보조유압밸브그룹 .....	132			
U1-U943A	핸드악셀그룹 .....	134			
U1-U960A	스키드플레이트그룹 .....	136			
U1-U970A	선캐노피그룹 .....	138			
U1-U990A	리어뷰미러그룹 .....	140			
U1-U600A	전장1그룹 .....	142			
U1-U610A	전장2그룹 .....	144			
U1-U620A	전장3그룹 .....	146			
U1-U630A	배터리그룹 .....	148			
U1-U640A	라이트그룹 .....	150			
U1-U980A	안전라이트그룹 .....	152			





**색인1**  
(그룹기능별색인)

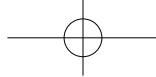


색인1

# 색인1

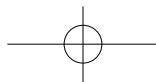
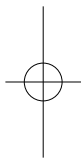
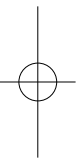
그룹명	그룹번호	페이지
<b>&lt;엔진&gt;</b>		
가버너그룹	3C100A-E170 .....	50
교류발전기그룹	3C100LWU-E200 .....	54
기어케이스그룹	3C100A-E040 .....	28
냉각수파이프그룹	3C100LWU-E190 .....	52
노즐홀더그룹	3C100LWU-E130 .....	42
매니폴드그룹	3C100LWU-E220 .....	56
메인베어링케이스그룹	3C100A-E050 .....	30
벨브록커암그룹	3C100A-E080 .....	32
속도조정판그룹	3C100A-E150 .....	46
실린더블록그룹	3C100LWU-E010 .....	22
실린더헤드그룹	3C100LW-E030 .....	26
실린더헤드커버그룹	3C093LW-E090 .....	34
엔진정지레버그룹	3C100LW-C-E160 .....	48
연료캠축그룹	3C100LWU-E140 .....	44
오일팬그룹	3C100LWU-E020 .....	24
캠축그룹	3C100A-E100 .....	36
플라이휠그룹	3C100LWU-E120 .....	40
피스톤 및 크랭크축그룹	3C100LWU-E110 .....	38
<b>&lt;앞차축&gt;</b>		
앞차축구동그룹	U1-U230A .....	58
앞차동케이스그룹	U1-U550A .....	60

그룹명	그룹번호	페이지
<b>&lt;트랜스미션&gt;</b>		
뒷차동장치그룹	U1-U300A .....	74
뒷차축구동그룹	U1-U240A .....	70
변속기그룹	U1-U100A .....	62
스파이얼베벨기어그룹	U1-U140A .....	66
입력축, 변속축그룹	U1-U130A .....	64
전륜후륜구동축그룹	U1-U150A .....	68
추진축그룹	U1-U245A .....	72
<b>&lt;샤시&gt;</b>		
계기판팬널그룹	U1-U800A .....	126
뒷브레이크그룹	U1-U410A .....	98
뒷서스펜션그룹	U1-U510A .....	106
뒷차동고정브라켓그룹	U1-U235A .....	82
라디에이터그룹	U1-U730A .....	114
레버그룹	U1-U260A .....	86
롭스그룹	U1-U220A .....	80
리어뷰미러그룹	U1-U990A .....	140
무단변속기그룹	U1-U280A .....	90
보조유압밸브그룹	U1-U941A .....	132
브러시가드그룹	U1-U210A .....	78
브레이크페달그룹	U1-U420A .....	100
섀시노피그룹	U1-U970A .....	138
소음기그룹	U1-U720A .....	112



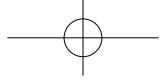
# 색인1

그룹명	그룹번호	페이지	그룹명	그룹번호	페이지
스키드플레이트그룹	U1-U960A .....	136	전장1그룹	U1-U600A .....	142
스티어링그룹	U1-U520A.....	124	전장2그룹	U1-U610A .....	144
앞브레이크그룹	U1-U400A .....	96	전장3그룹	U1-U620A.....	146
앞서스펜션그룹	U1-U500A .....	104	<b>&lt;옵션&gt;</b>		
액셀레이터페달그룹	U1-U270A .....	88	번호판그룹	U1-U1270A .....	164
에어크리너그룹	U1-U710A .....	110	서스펜션보호그룹	U1-U1230A .....	162
엔진마운팅그룹	U1-U250A .....	84	스파크어레스트그룹	U1-U1210A .....	160
연료탱크그룹	U1-U700A .....	108	안개등그룹	U1-U1170A .....	158
윈드실드그룹	U1-U930A .....	128	전방히치장착구그룹	U1-U1120A .....	156
유압덤핑그룹	U1-U940A .....	130	헤드레스트그룹	U1-U1040A .....	154
의자그룹	U1-U810A .....	116			
적재함그룹	U1-U920A .....	122			
주차브레이크그룹	U1-U430A .....	102			
주프레임그룹	U1-U200A .....	76			
클러치커버그룹	U1-U285A.....	92			
타이어그룹	U1-U292A .....	94			
팬더 및 카버그룹	U1-U900A .....	118			
핸드악셀그룹	U1-U943A .....	134			
후드그룹	U1-U911A .....	120			
<b>&lt;전장&gt;</b>					
라이트그룹	U1-U640A.....	150			
배터리그룹	U1-U630A.....	148			
안전라이트그룹	U1-U980A .....	152			





**색인2**  
(그룹명칭별색인)

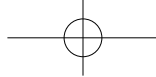


색인2

## 색인2

그룹명	그룹번호	페이지
가버너그룹	3C100A-E170	50
계기판팬널그룹	U1-U800A	126
교류발전기그룹	3C100LWU-E200	54
기어케이스그룹	3C100A-E040	28
냉각수파이프그룹	3C100LWU-E190	52
노즐홀더그룹	3C100LWU-E130	42
뒷브레이크그룹	U1-U410A	98
뒷서스펜션그룹	U1-U510A	106
뒷차동고정브라켓그룹	U1-U235A	82
뒷차동장치그룹	U1-U300A	74
뒷차축구동그룹	U1-U240A	70
라디에이터그룹	U1-U730A	114
라이트그룹	U1-U640A	150
레버그룹	U1-U260A	86
롭스그룹	U1-U220A	80
리어뷰미러그룹	U1-U990A	140
매니폴드그룹	3C100LWU-E220	56
메인베어링케이스그룹	3C100A-E050	30
무단변속기그룹	U1-U280A	90
배터리그룹	U1-U630A	148
벨브록커암그룹	3C100A-E080	32
번호판그룹	U1-U1270A	164
변속기그룹	U1-U100A	62

그룹명	그룹번호	페이지
보조유압밸브그룹	U1-U941A	132
브러시가드그룹	U1-U210A	78
브레이크페달그룹	U1-U420A	100
선캐노피그룹	U1-U970A	138
서스펜션보호그룹	U1-U1230A	162
소음기그룹	U1-U720A	112
속도조정판그룹	3C100A-E150	46
스키드플레이트그룹	U1-U960A	136
스티어링그룹	U1-U520A	124
스파이얼베벨기어그룹	U1-U140A	66
스파크어레스트그룹	U1-U1210A	160
실린더블록그룹	3C100LWU-E010	22
실린더헤드그룹	3C100LW-E030	26
실린더헤드커버그룹	3C093LW-E090	34
안개등그룹	U1-U1170A	158
안전라이트그룹	U1-U980A	152
앞브레이크그룹	U1-U400A	96
앞서스펜션그룹	U1-U500A	104
앞차동케이스그룹	U1-U550A	60
앞차축구동그룹	U1-U230A	58
액셀레이터페달그룹	U1-U270A	88
에어크리너그룹	U1-U710A	110
엔진마운팅그룹	U1-U250A	84

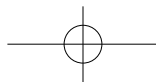
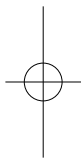
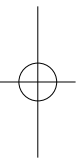


# 색인2

그룹명	그룹번호	페이지
엔진정지레버그룹	3C100LW-C-E160	48
연료캠축그룹	3C100LWU-E140	44
연료탱크그룹	U1-U700A	108
오일팬그룹	3C100LWU-E020	24
윈드실드그룹	U1-U930A	128
유압덤핑그룹	U1-U940A	130
의자그룹	U1-U810A	116
입력축,변속축그룹	U1-U130A	64
적재함그룹	U1-U920A	122
전륜후륜구동축그룹	U1-U150A	68
전방히치장착구그룹	U1-U1120A	156
전장1그룹	U1-U600A	142
전장2그룹	U1-U610A	144
전장3그룹	U1-U620A	146
주차브레이크그룹	U1-U430A	102
주프레임그룹	U1-U200A	76
추진축그룹	U1-U245A	72
캠축그룹	3C100A-E100	36
클러치커버그룹	U1-U285A	92
타이어그룹	U1-U292A	94
팬더 및 카버그룹	U1-U900A	118
플라이휠그룹	3C100LWU-E120	40
피스톤 및 크랭크축그룹	3C100LWU-E110	38

그룹명	그룹번호	페이지
핸드악셀그룹	U1-U943A	134
헤드레스트그룹	U1-U1040A	154
후드그룹	U1-U911A	120









**색인3**  
(부품명칭별색인)

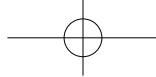


색인3

부품명	페이지
10베벨피니언축 및 구성품.....	67
31베벨기어.....	67
34베벨기어.....	61
37베벨기어.....	75
52기어.....	67
8베벨피니언축 및 구성품.....	61
가드조합.....	79
가바나스프링 1.....	51
가버너슬리브조합 및 구성품.....	45
가버너레버조합.....	51
가버너스프링 2.....	51
가스켓.....	41
가스켓, 무단변속커버.....	93
가스켓, 배기매니폴드.....	113
간격통.....	91
계기판카버.....	127
공기빼기관.....	35
교류발전기조합.....	55
구동벨트.....	91
구동축, 뒤우.....	71
구동축, 뒤좌.....	71
구동축, 앞우.....	59
구동축, 앞좌.....	59

부품명	페이지
그릴.....	121
글러브박스카버조합.....	127
기어박스.....	125
기어케이스가스켓.....	29
기어케이스총조합.....	29
기어펌프조합.....	131
기어펌프홀더 및 구성품.....	131
냉각수플랜지.....	53
냉각팬.....	55
냉각팬.....	115
너클조합, 앞좌.....	105
노브, 변속셀렉터.....	87
노브조합 및 구성품.....	87
노즐홀더조합.....	43
다이오드(2P).....	147
대쉬보드조합.....	127
덕트, 흡기.....	111
데크언더범퍼.....	123
데크조합.....	123
데크폴커버.....	123
뒤브레이크튜브, 우.....	99
뒤브레이크튜브, 좌.....	99
뒷차동브라켓조합, 우.....	83

부품명	페이지
뒷차동브라켓조합, 좌.....	83
뒷차축케이스.....	75
뒷차축케이스조합교환.....	75
뒷차축케이스커버.....	75
디스플레이유닛.....	143
라디에이터.....	115
램프브라켓, 뒷.....	153
램프브라켓, 뒷.....	153
레버 1 및 구성품.....	131
레버 2 및 구성품.....	133
레버조합, 4륜구동.....	87
레버조합, 차동.....	87
레버카버.....	131
로우어암, 앞(좌, 우).....	105
로우어암조합, 뒤(좌, 우).....	107
로크레버파이프 및 구성품.....	87
록커암축조합 및 구성품.....	33
릴레이브라켓조합.....	143
릴리프밸브조합.....	29
마개.....	27
마스터실린더조합.....	97
메인플로어조합, 뒤.....	119
메인플로어조합, 앞.....	119

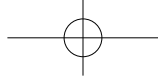


# 색인3

부품명	페이지
무단변속기, 구동	91
무단변속기, 중동	91
무단변속배기호스	93
무단변속흡입호스	93
물파이프 3	29
미러	141
밋션케이스	63
밋션케이스커버	63
반사판	123
발전기지지대 1	53
발전기지지대 2	55
발전기지지대 3	55
방충망	115
방충망안내	115
배기매니폴드	57
배기매니폴드가스켓	57
배기밸브안내	27
배출호스조합, 뒤	115
배출호스조합, 앞	115
배터리(80AH)	149
배터리커버	119
배터리커버	149
백미러지지대	141

부품명	페이지
벨브스프링 및 구성품	33
버튼키트	91
번호판등연결배선	165
번호판등조합	165
번호판지지판	165
범퍼스토퍼	105
베어링케이스볼트1	31
베어링케이스볼트2	31
베어링케이스조합	31
베어링케이스카바	31
베어링홀더	59
변속가이드	69
변속레버조합, 셀렉터	87
변속셀렉터암조합	87
변속축 및 구성품	65
변속축 및 구성품	69
변속커버	63
보조물탱크조합	115
볼베어링	61
볼조인트조합, 앞하	105
부시, 브레이크페달피벗	101
부싱, 상	107
부싱, 스텝바마운팅	107

부품명	페이지
부싱, 압	105
부싱, 압	107
부싱, 하	107
부트정비키트(좌, 우)	125
부트정비키트(I/B), 뒤우	71
부트정비키트(I/B), 뒤좌	71
부트정비키트(O/B), 뒤우	71
부트정비키트(O/B), 뒤좌	71
분사파이프	43
브라켓 및 밋션마운팅, 리어	85
브라켓 및 밋션마운팅, 사이드	85
브라켓(좌, 우)	153
브라켓, 1	131
브라켓, 액셀페달마운팅	89
브라켓, 연료탱크조합	77
브레이크디스크, 뒤	99
브레이크디스크, 앞	97
브레이크페달	101
비상등스위치	153
사일런트체인(36링크)	65
사일런트체인, 50링크	69
서포트플로어프레임조합(우)	77
서포트플로어프레임조합(좌)	77



## 색인3

부품명	페이지
섬광유니트(부하감지형).....	153
색셔널밸브.....	133
셔스펜션더스트, 뒷.....	163
셔스펜션더스트, 앞우.....	163
셔스펜션더스트, 앞좌.....	163
소음기가스켓.....	113
소음기조합, 뒤.....	113
소음기조합, 앞.....	113
속도조정판 및 구성품.....	47
손잡이.....	131
손잡이.....	133
쇼크업소버조합, 앞.....	105
스로보로퓨즈(60A).....	147
스크린스파크어레스트.....	161
스키드플레이트.....	137
스테빌라이저바.....	107
스텝바링크 및 구성품.....	107
스톱로우프.....	123
스트럿조합 및 구성품.....	107
스트럿조합, 뒤.....	107
스트럿조합, 앞.....	105
스티어링기어박스조합.....	125
스티어링커버조합.....	77

부품명	페이지
스파이럴베벨피니언.....	75
스프링, 브레이크페달.....	101
스프링, 앞.....	105
시동모터조합.....	41
시트고무마운트.....	117
시트백조합.....	117
시트쿠션조합.....	117
시트프레임어퍼조합.....	77
시프터(차동).....	75
실린더블록총조합.....	23
실린더유압호스(A, B).....	131
실린더헤드총조합.....	27
실린더헤드커버조합.....	35
실린더헤드커버.....	35
써모스탯커버조합 및 구성품.....	53
아이들기어조합.....	37
아이들조정몸통.....	49
안개등스위치.....	159
안개등조합.....	159
안전벨트.....	117
안전스위치조합.....	145
앞브레이크튜브, 우.....	97
앞브레이크튜브, 좌.....	97

부품명	페이지
앞차동기어케이스조합.....	61
앞차축케이스.....	61
앞차축케이스조합교환.....	61
앞차축케이스커버.....	61
액셀페달암조합.....	89
어댑터, 무단변속구동.....	93
어퍼암조합, 뒤(좌, 우).....	107
에어배플링박스조합.....	93
에어크리너몸통.....	111
에어크리너조합.....	111
에어크리너커버.....	111
엔진마운팅브라켓조합, 뒤.....	85
엔진마운팅브라켓조합, 앞좌우.....	85
엔진오일필터지지대.....	29
엔진접지코드.....	147
엔진정지솔레노이드.....	49
엔진조합교환.....	23
엔진취부판.....	41
엘리먼트조합(P822686).....	111
엘로우, 호스.....	111
엠블럼.....	121
연결배선.....	153
연료리턴호스.....	109

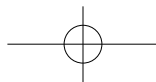
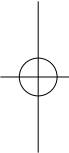


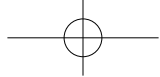
## 색인3

부품명	페이지
연료분사펌프조합.....	45
연료센더조합.....	109
연료캠축.....	45
연료탱크조합.....	109
연료탱크캡.....	109
연료퇴유호스.....	43
연료펌프조합.....	45
연료필터조합 및 구성품.....	109
연료호스.....	109
연료호스, 흡입.....	109
연소실.....	27
연접봉볼트.....	39
예열플러그.....	43
예열플러그코드.....	43
오버플로우파이프조합.....	43
오일게이지안내.....	25
오일방지판.....	35
오일분배기.....	97
오일분배기.....	99
오일스위치.....	23
오일시일.....	29
오일시일.....	61
오일시일(25*47*10).....	69

부품명	페이지
오일시일(25*47*10).....	69
오일시일(25*47*10.5).....	65
오일시일(38*54*9.5).....	75
오일시일(38*54*9.5).....	83
오일체크커버조합.....	119
오일탱크캡 조합.....	131
오일팬가스켓.....	25
오일팬조합.....	25
오일펌프구동기어.....	23
오일펌프조합.....	23
오일필터1.....	25
온도센더조합.....	53
와이어배선3.....	147
와이어하네스.....	149
와이어하네스, 그라운드.....	149
와이어하네스, 메인.....	147
외부유압밸브조합.....	131
워터펌프조합.....	29
워터펌프파이프.....	53
윈드실드.....	129
윈드실드연결바.....	129
유압실린더.....	131
유압탱크조합.....	131

부품명	페이지
입구뒤호스.....	115
입구중호스.....	115
입력축 및 구성품.....	65
잡이 2 (핸들손잡이).....	135
적재함고정판.....	131
전, 후구동축 및 구성품.....	69
전구.....	145
전구 ( 12V 55/60W).....	151
전륜구동고정포크 및 구성품.....	69
전륜구동커버.....	63
전방콤비네이션램프조합.....	153
전방히치조합.....	157
정지스위치조합.....	153
조향핸들.....	125
주변속안내판.....	127
주차레버커버.....	119
주차브레이크디스크.....	103
주차브레이크조합.....	103
차동고정포크 및 구성품.....	75
차동장치조합.....	75
차동케이스 및 구성품.....	75
차열판.....	113
차열판.....	113





**색인3**

부품명	페이지
차열판.....	113
철망판, 앞위.....	79
철망판, 앞하.....	79
축, 스티어링기어박스.....	125
카운트밸브유압호스, P.....	131
카운트밸브유압호스, T.....	131
캐노피.....	139
캐리어조합, 뒤(좌, 우).....	107
캘리퍼조합 및 구성부품.....	103
캘리퍼조합(좌, 우).....	97
캘리퍼조합(좌, 우).....	99
캘리퍼조합, 주차브레이크.....	103
캠축조합.....	37
캡, 휠.....	95
캡조합.....	97
커버, 후드라이너.....	121
커버,시트백뒤.....	119
커플러 및 구성품.....	133
커플러3/8 소켓조합.....	131
컵홀더, 우.....	127
컵홀더, 좌.....	127
케이블.....	131
케이블조합, 4륜구동.....	87

부품명	페이지
케이블조합, 변속셀렉터.....	87
케이블조합, 액셀페달.....	89
케이블조합, 주차.....	103
케이블조합, 차동.....	87
컴퍼지션패드.....	97
컴퍼지션패드.....	99
쿠션고무.....	125
크랭크축기어.....	39
크랭크축메탈1.....	23
크랭크축조합.....	39
크랭크핀메탈.....	39
클램프.....	129
클러스터조합.....	145
클러치조합(LSD).....	61
클러치커버조합, 내측.....	93
클러치커버조합, 외측.....	93
타이로드조합.....	125
타이어휠조합, 뒤.....	95
타이어휠조합, 앞.....	95
태핏.....	37
테이퍼롤러베어링.....	75
테일게이트조합.....	123
트랜스미션마운팅조합, 앞.....	85

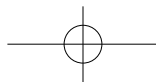
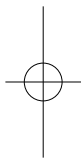
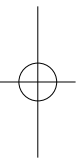
부품명	페이지
트랜스미션조합교환.....	63
트윈릴레이(모터용).....	159
트윈릴레이(모터용) 및 릴레이(5P).....	143
파이프, 리어브레이크.....	99
파이프, 앞브레이크조합.....	97
패널휠웰(우).....	119
패널휠웰(좌).....	119
팬구동폴리.....	55
팬더리어.....	123
팬더미들아우터, 우.....	119
팬더미들아우터, 좌.....	119
팬더프런트, 우.....	119
팬더프런트, 좌.....	119
팬벨트.....	55
팬쉬라이드모터조합.....	115
팬폴리.....	55
프로그램배선.....	159
프로그램프브라켓.....	159
포크레버조합.....	51
푸시로드.....	37
퓨즈박스조합.....	143
프레임조합, 뒤.....	81
프레임조합, 앞.....	81



## 색인3

부품명	페이지
프레임조합, 중	81
프로펠러사프트조합, 뒤	73
프로펠러사프트조합, 앞	73
플라이휠조합	41
플러그	23
플러그	23
플로어, 뒤좌	137
피스톤 및 연접봉조합	39
피스톤링조합	39
피스톤핀	39
할로겐전구(12V/35W)	159
핸드악셀레버	135
핸드악셀레버조합브라켓	135
핸드악셀케이블	135
핸들축	125
허브베어링, 뒤	107
허브베어링, 앞	105
허브조합, 뒤	99
허브조합, 앞	97
헤드가스켓	27
헤드라이트앞(우) 및 구성품	151
헤드라이트앞(좌) 및 구성품	151
헤드라이트조합	151

부품명	페이지
헤드레스트연결바(우) 및 구성품	155
헤드레스트연결바(좌) 및 구성품	155
헤드레스트연결바, 1	129
헤드레스트조합	155
헤드볼트	27
헤드카바가스켓	35
헤드카버심음볼트	35
혼조합	153
후드	121
후드라이너	121
후드로킹클립	79
후드힌지브라켓	121
후드힌지브라켓	121
후드힌지하우징, 우	121
후드힌지하우징, 좌	121
후미등조합, 우	153
후미등조합, 좌	153
흡기, 배기밸브	33
흡기매니폴드	57
흡기매니폴드가스켓	57
흡기밸브안내	27
흡입유압플랜치	131
흡입호스조합, 앞	115





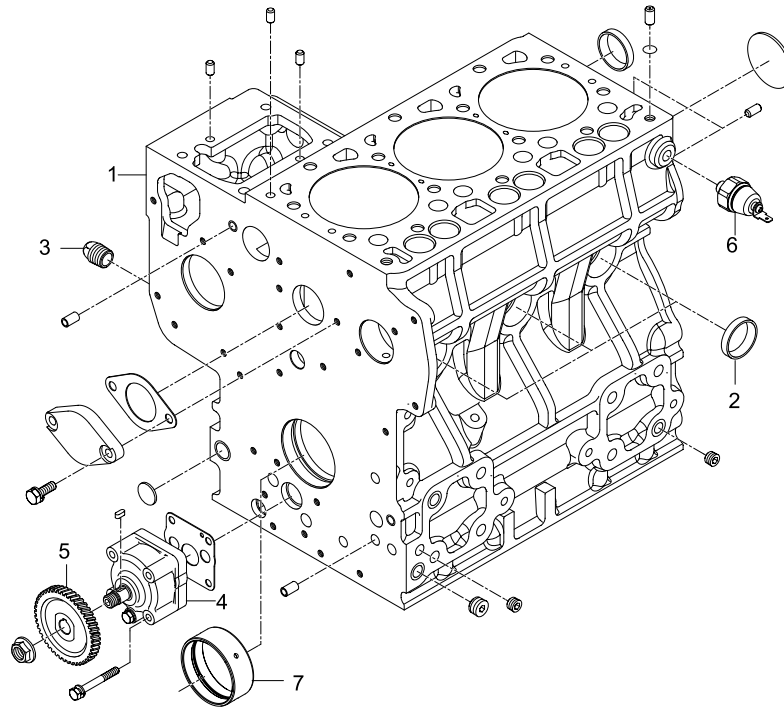


# 도해 및 작업공수



3C100LWU-E010

실린더블록그룹





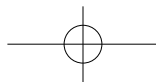
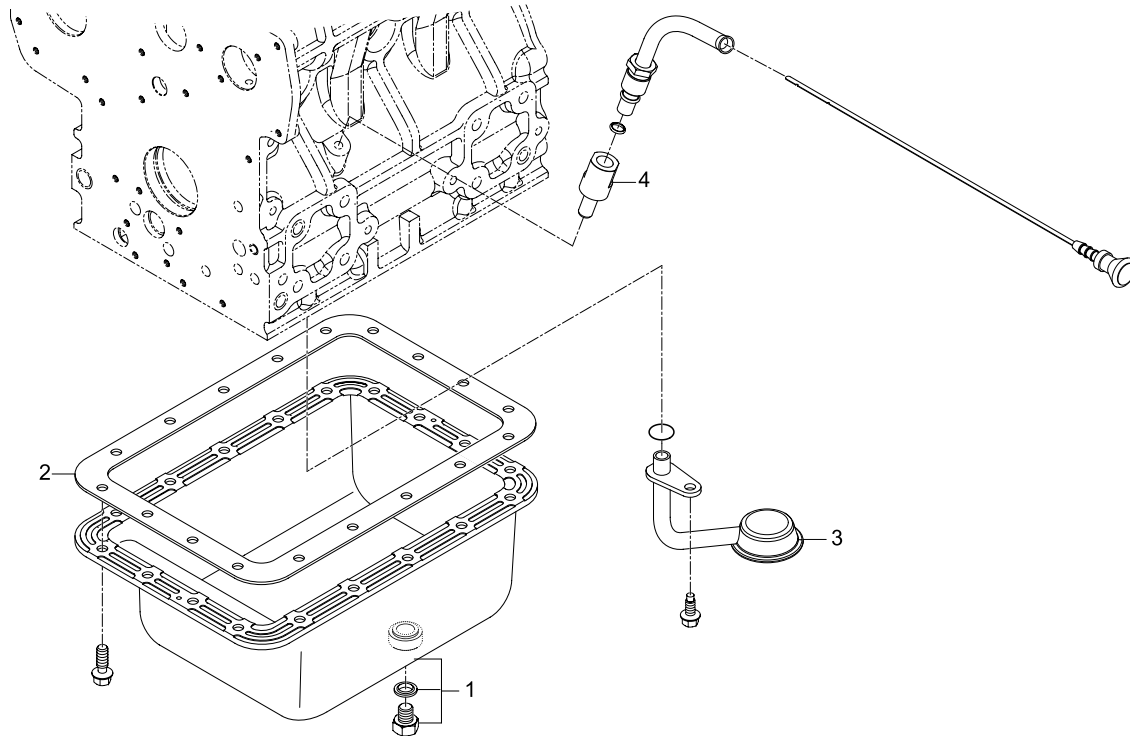
NO	정비코드	정비작업내용	작업시간	비고
*	E010001	엔진조합교환	3.5	
1	E010002	실린더블록총조합	7.5	
2	E010003	플러그	0.5	
3	E010004	플러그	0.5	
4	E010005	오일펌프조합	2.5	
5	E010006	오일펌프구동기어	2.2	엔진
6	E010007	오일스위치	0.5	
7	E010008	크랭크축메탈1	7.0	

엔진



3C100LWU-E020

오일팬그룹

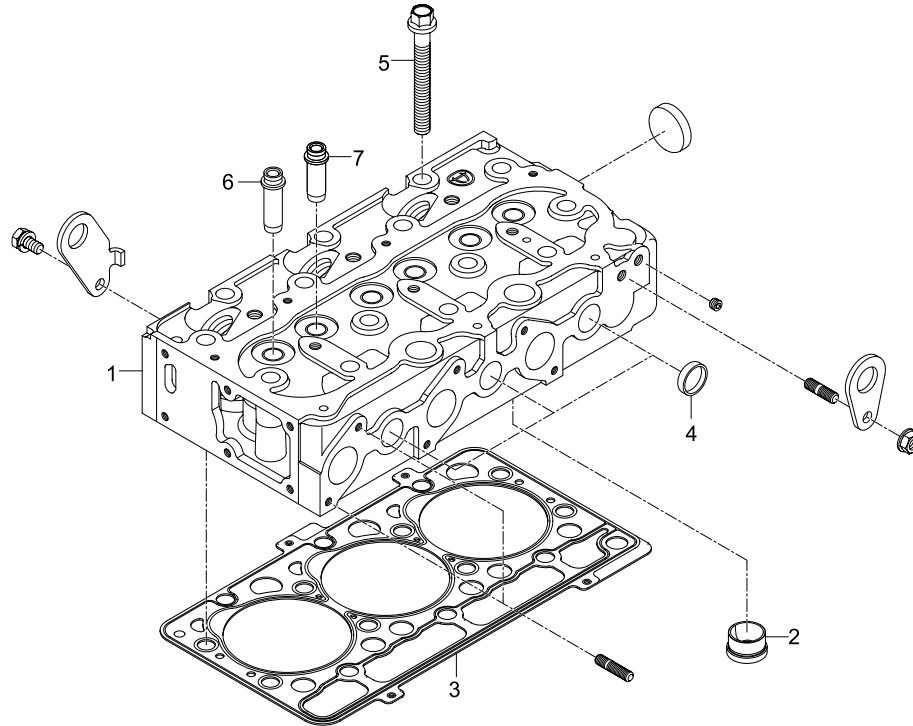






3C100LW-E030

실린더헤드그룹





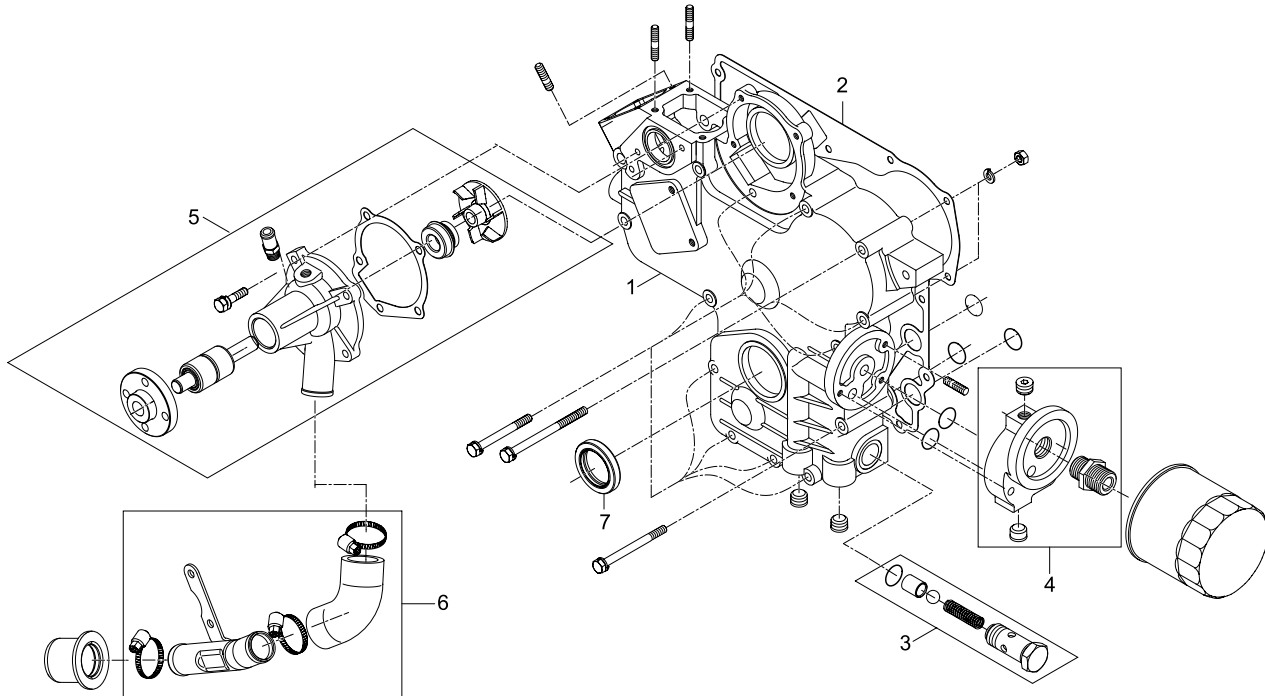
NO	정비코드	정비작업내용	작업시간	비고
1	E030001	실린더헤드총조합	3.0	
2	E030002	연소실	3.1	
3	E030003	헤드가스켓	2.8	
4	E030004	마개	1.7	
5	E030005	헤드볼트	2.8	
6	E030006	흡기밸브안내	3.2	엔진
7	E030007	배기밸브안내	3.2	

엔진



3C100A-E040

기어케이스그룹





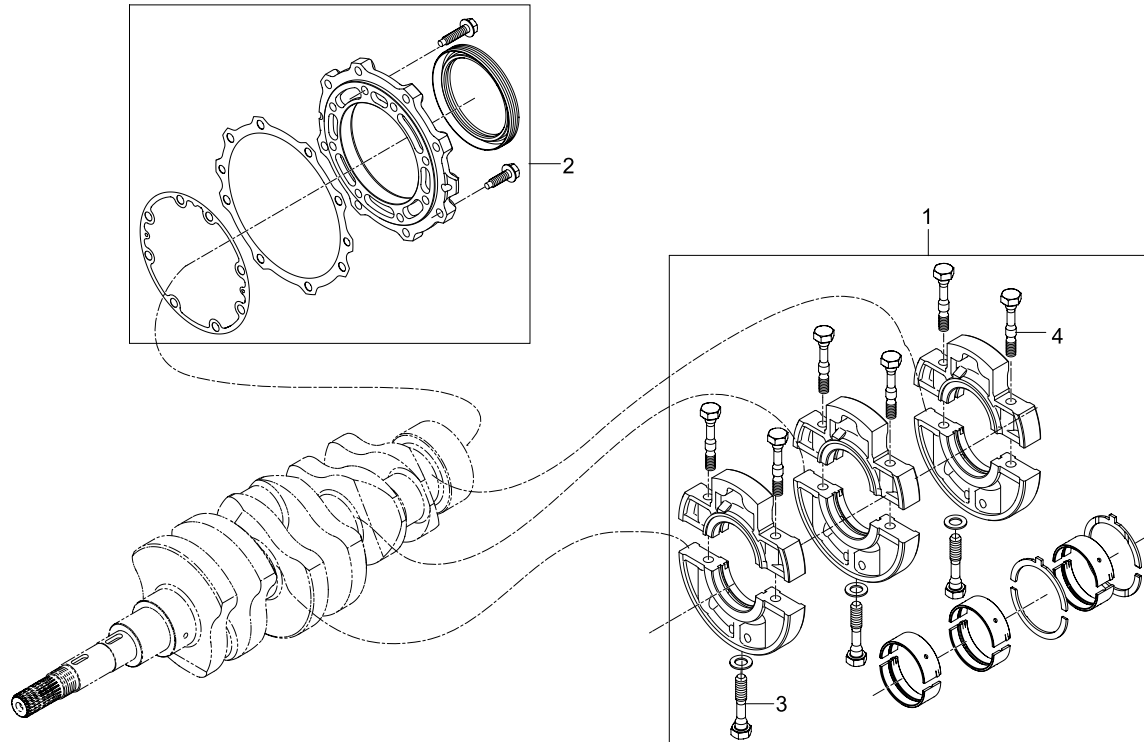


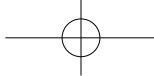
NO	정비코드	정비작업내용	작업시간	비고
1	E040001	기어케이스총조합	3.0	
2	E040002	기어케이스가스켓	3.0	
3	E040003	릴리프밸브조합	0.5	
4	E040004	엔진오일필터지지대	0.5	
5	E040005	워터펌프조합	1.0	
6	E040006	물파이프 3	0.5	엔진
7	E040007	오일시일	2.5	

엔진



# 3C100A-E050 메인베어링케이스그룹



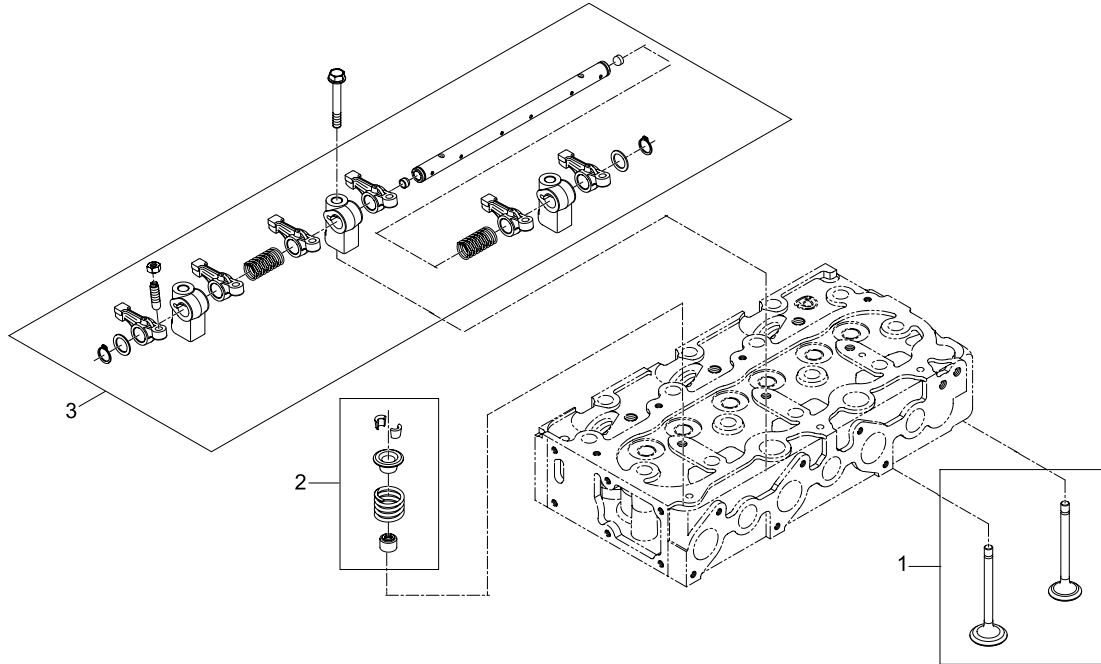


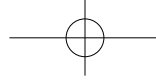
NO	정비코드	정비작업내용	작업시간	비고
1	E050001	베어링케이스조합	8.0	
2	E050002	베어링케이스카바	3.0	
3	E050003	베어링케이스볼트2	7.5	
4	E050004	베어링케이스볼트1	7.5	

**엔진**



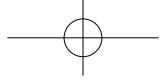
# 3C100A-E080 밸브록커암그룹





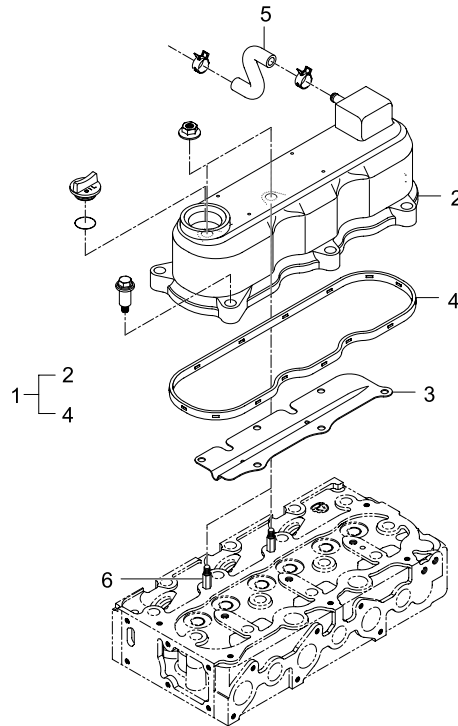
NO	정비코드	정비작업내용	작업시간	비고
1	E080001	흡기, 배기밸브	3.0	
2	E080002	밸브스프링 및 구성품	3.5	
3	E080003	록커암축조합 및 구성품	2.0	

엔진



3C093LW-E090

실린더헤드커버그룹



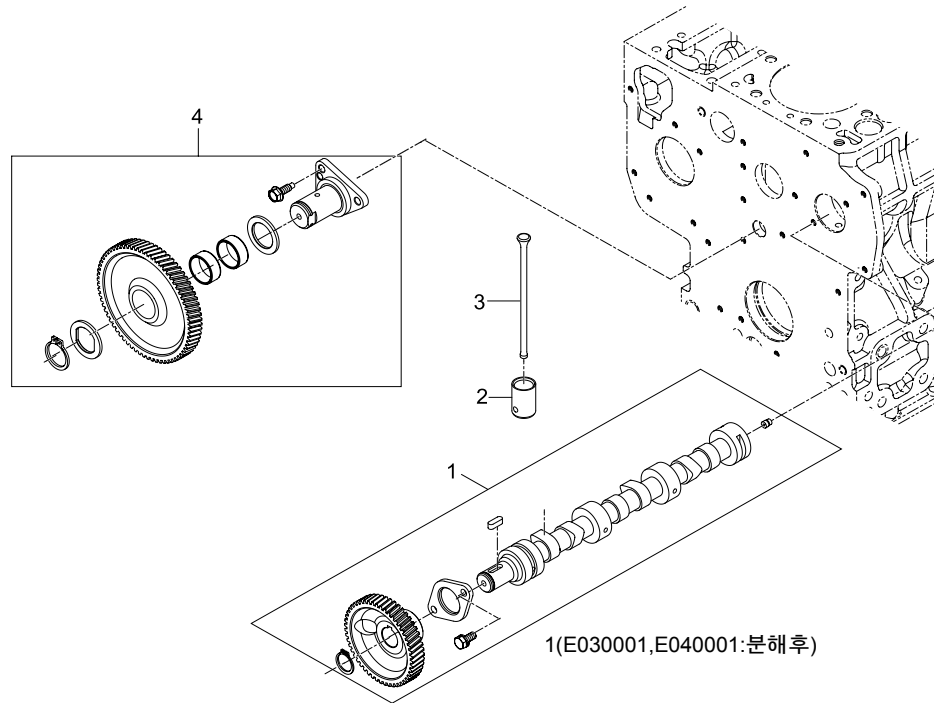


NO	정비코드	정비작업내용	작업시간	비고
1	E090001	실린더헤드카버조합	0.7	
2	E090002	실린더헤드커버	0.7	
3	E090003	오일방지판	0.4	
4	E090004	헤드카바가스켓	0.7	
5	E090005	공기빠기관	0.1	
6	E090006	헤드카버심음볼트	0.4	

**엔진**



# 3C100A-E100 캠축그룹







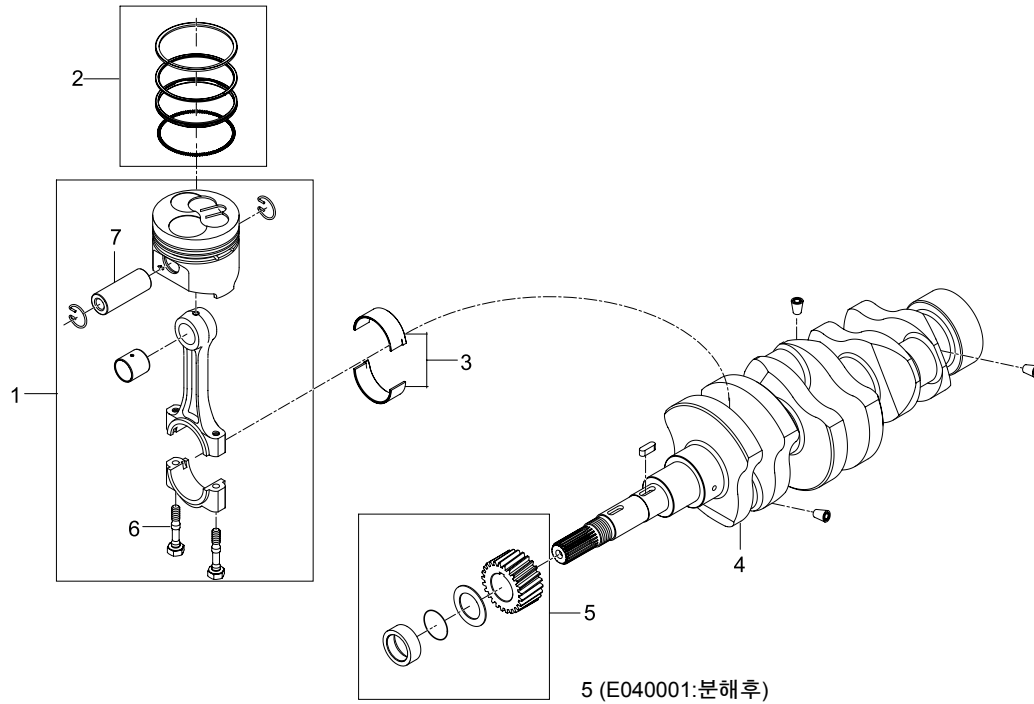
NO	정비코드	정비작업내용	작업시간	비고
1	E100001	캠축조합	4.5	
2	E100002	태핏	3.2	
3	E100003	푸시로드	1.5	
4	E100004	아이들기어조합	3.0	

엔진



# 3C100LWU-E110

## 피스톤 및 크랭크축그룹





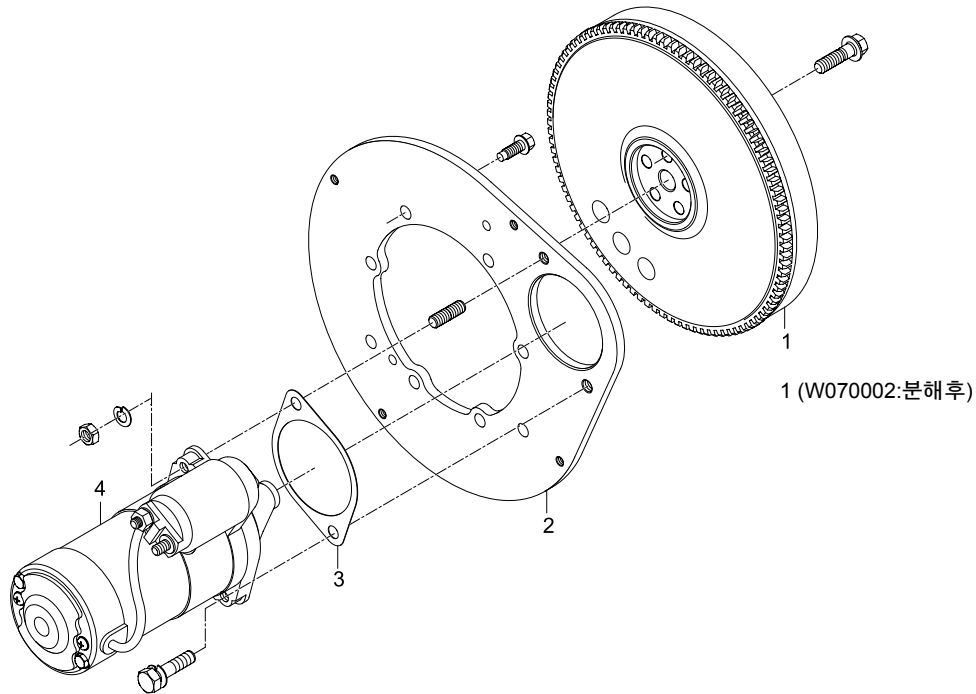
NO	정비코드	정비작업내용	작업시간	비고
1	E110001	피스톤 및 연접봉조합	5.5	
2	E110002	피스톤링조합	5.5	
3	E110003	크랭크핀메탈	5.5	
4	E110004	크랭크축조합	7.5	
5	E110005	크랭크축기어	5.0	
6	E110006	연접봉볼트	5.0	
7	E110007	피스톤핀	5.0	

**엔진**



3C100LWU-E120

플라이휠그룹





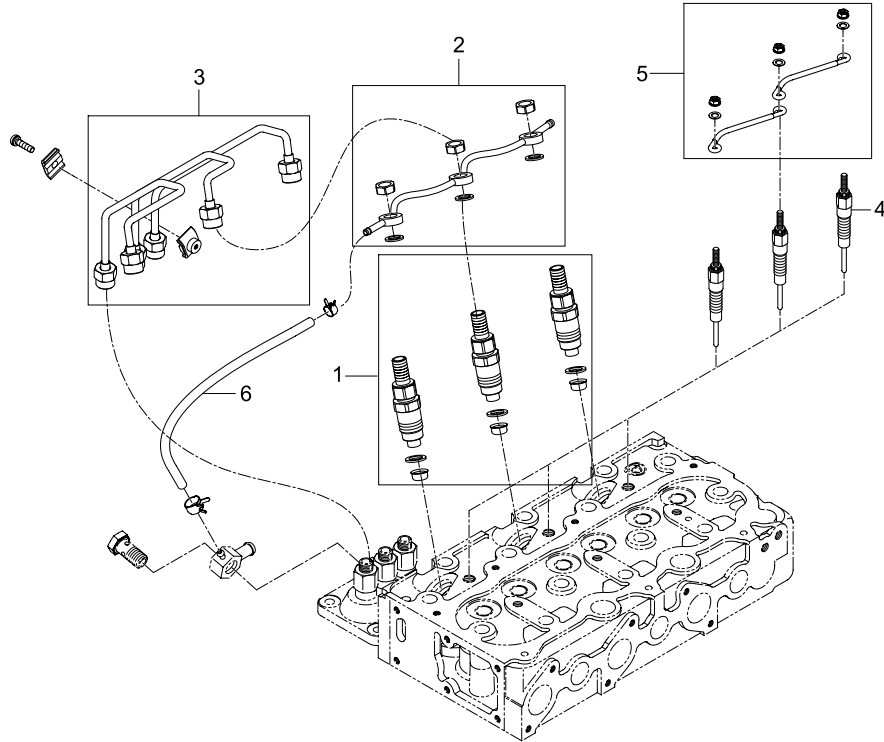
NO	정비코드	정비작업내용	작업시간	비고
1	E120001	플라이휠조합	3.0	
2	E120002	엔진취부판	3.0	
3	E120003	가스켓	0.5	
4	E120004	시동모터조합	0.5	

엔진



3C100LWU-E130

노즐홀더그룹





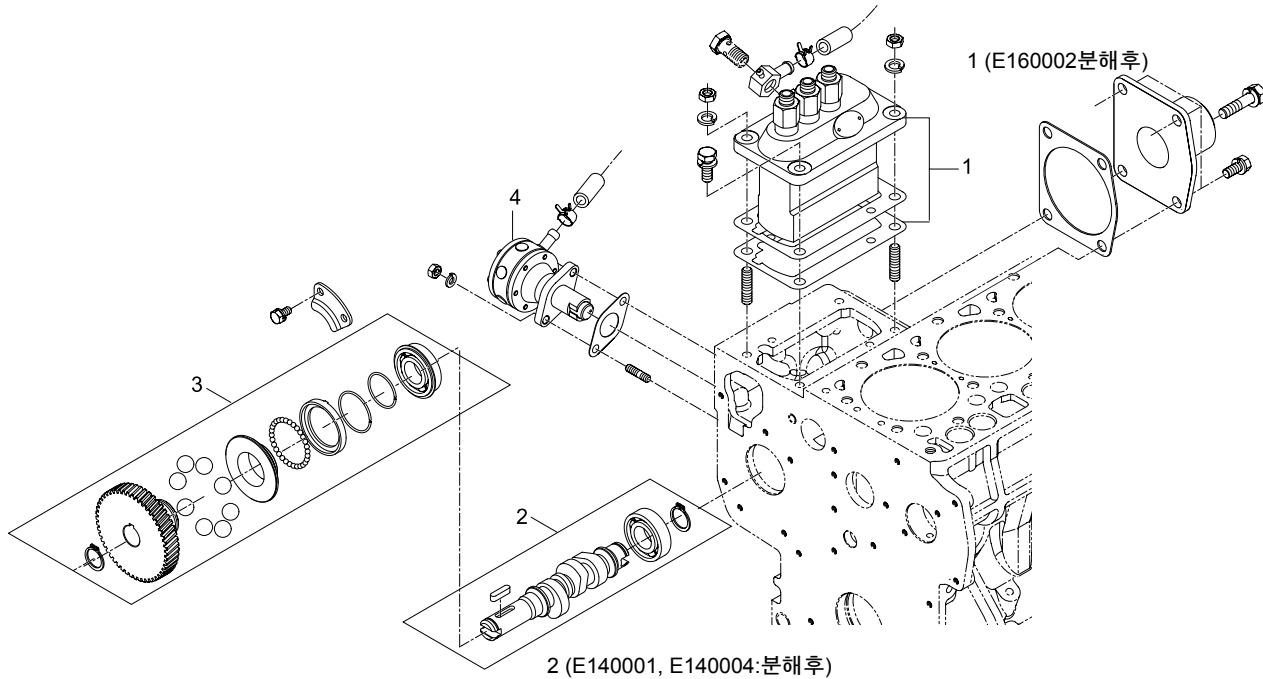
NO	정비코드	정비작업내용	작업시간	비고
1	E130001	노즐홀더조합	0.8	
2	E130002	오버플로우파이프조합	0.5	
3	E130003	분사파이프	0.5	
4	E130004	에열플러그	0.4	
5	E130005	에열플러그코드	0.3	
6	E130006	연료퇴유호스	0.2	

엔진

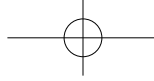


# 3C100LWU-E140

# 연료캠축그룹





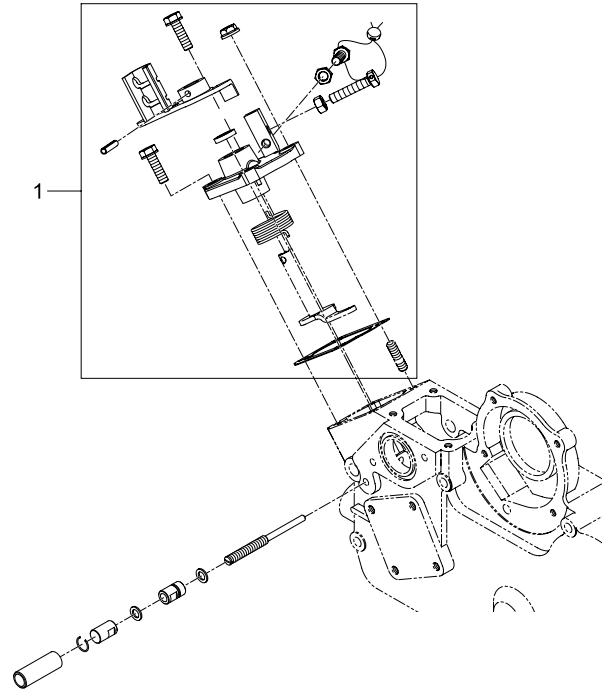


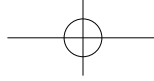
NO	정비코드	정비작업내용	작업시간	비고
1	E140001	연료분사펌프조합	2.5	
2	E140002	연료캠축	4.5	
3	E140003	가버너슬리브조합 및 구성품	4.5	
4	E140004	연료펌프조합	0.5	

**엔진**



## 3C100A-E150 속도조정판그룹



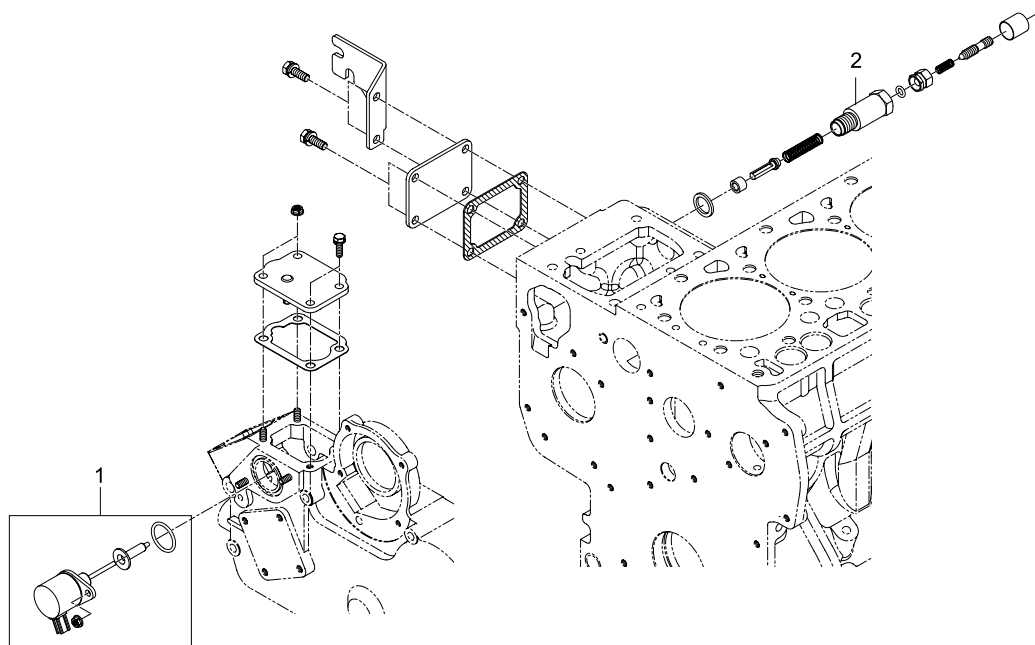


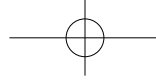
NO	정비코드	정비작업내용	작업시간	비고
1	E150001	속도조정판 및 구성품	0.5	

엔진



# 3C100LW-C-E160 엔진정지레버그룹



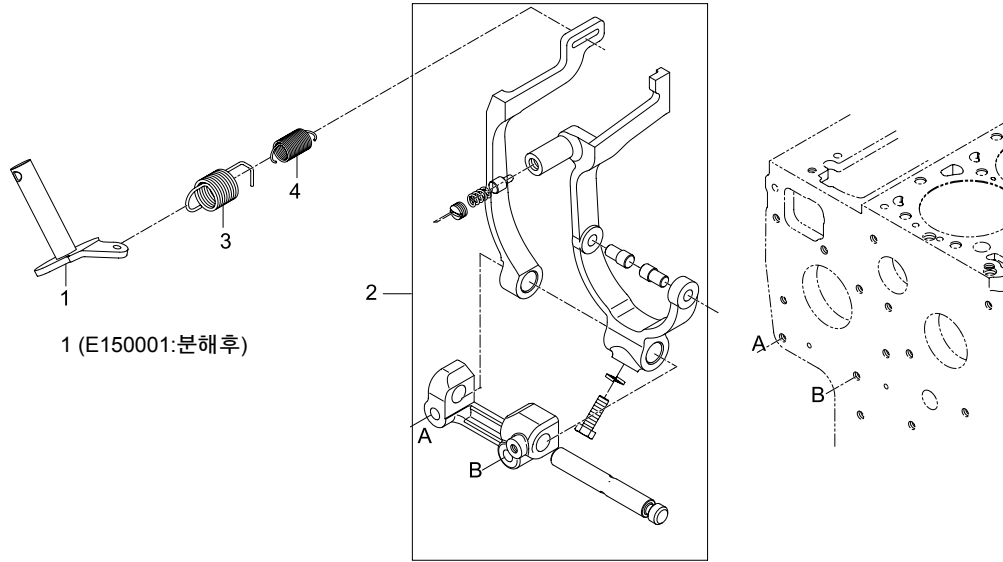


NO	정비코드	정비작업내용	작업시간	비고
1	E160001	엔진정지슬레노이드	0.2	
2	E160002	아이들조정몸통	0.1	

엔진



# 3C100A-E170 가버너그룹



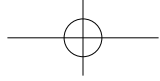
1 (E150001:분해후)

2 (E040001:분해후)



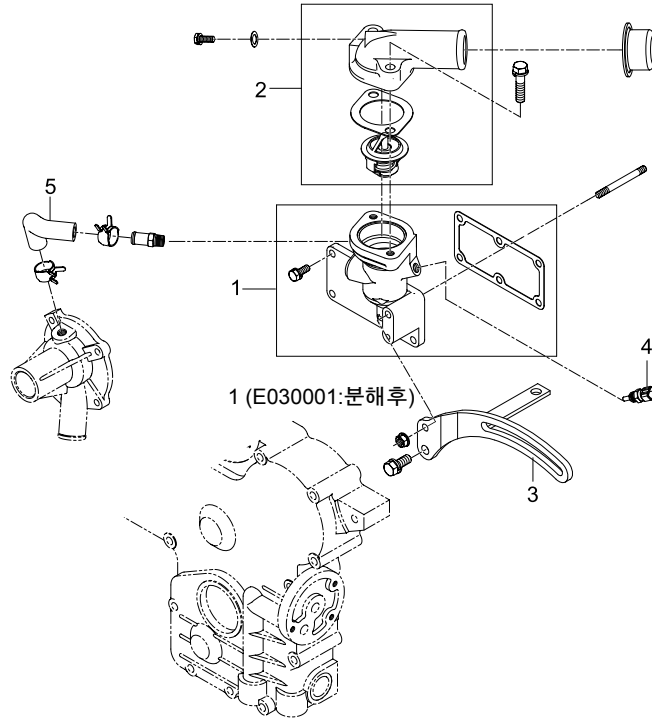
NO	정비코드	정비작업내용	작업시간	비고
1	E170001	가버너레버조합	0.5	
2	E170002	포크레버조합	2.5	
3	E170003	가바나스프링 1	0.5	
4	E170004	가버너스프링 2	0.5	

**엔진**



3C100LWU-E190

냉각수파이프그룹







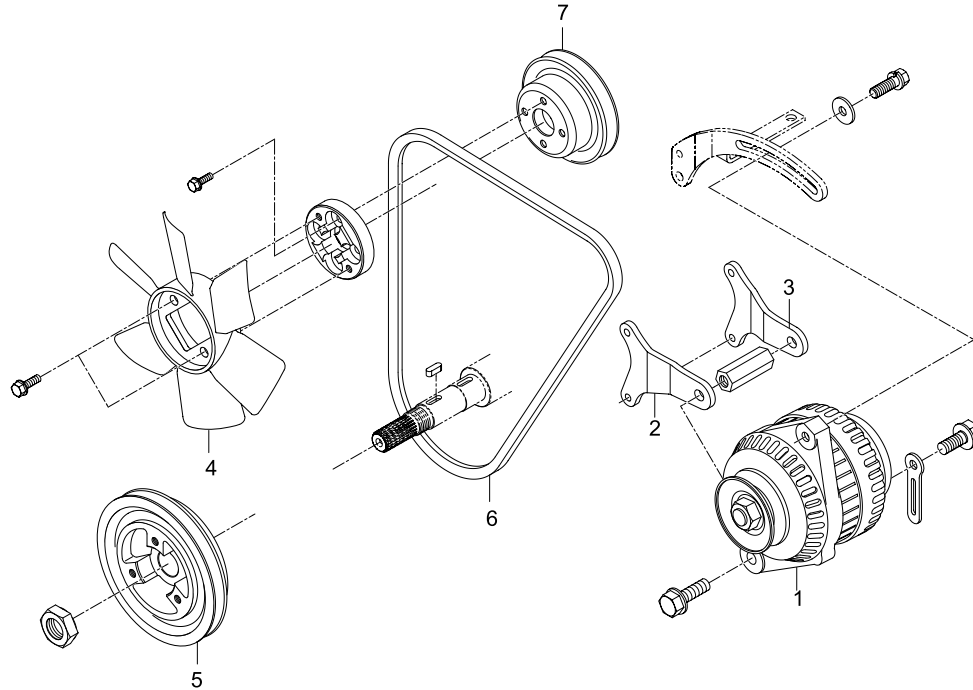
NO	정비코드	정비작업내용	작업시간	비고
1	E190001	냉각수플랜지	2.2	
2	E190002	써모스탯커버조합 및 구성품	0.2	
3	E190003	발전기지지대 1	0.2	
4	E190004	온도센더조합	0.2	
5	E190005	워터펌프파이프	0.2	

엔진



3C100LWU-E200

교류발전기그룹





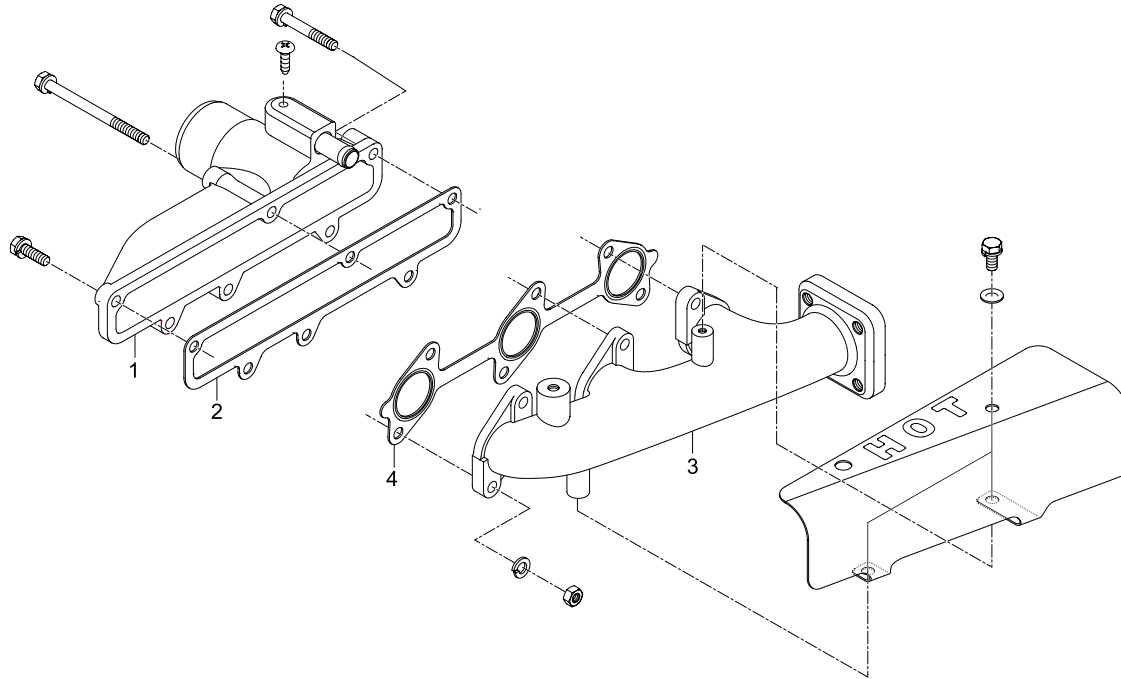
NO	정비코드	정비작업내용	작업시간	비고
1	E200001	교류발전기조합	0.3	
2	E200002	발전기지지대2	0.3	
3	E200003	발전기지지대3	0.3	
4	E200004	냉각팬	0.2	
5	E200005	팬구동폴리	0.5	
6	E200006	팬벨트	0.2	엔진
7	E200007	팬폴리	0.2	

엔진



3C100LWU-E220

매니폴드그룹





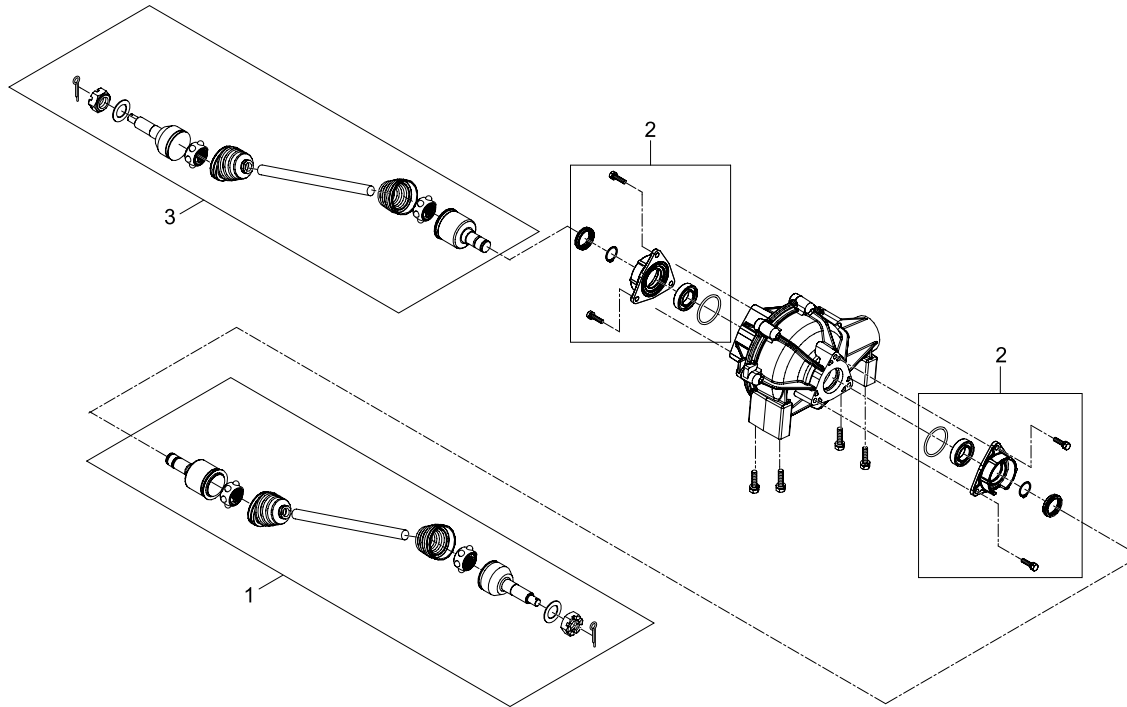
NO	정비코드	정비작업내용	작업시간	비고
1	E220001	흡기매니폴드	0.5	
2	E220002	흡기매니폴드가스켓	0.5	
3	E220003	배기매니폴드	0.3	
4	E220004	배기매니폴드가스켓	0.3	

엔진



U1-U230A

앞차축구동그룹





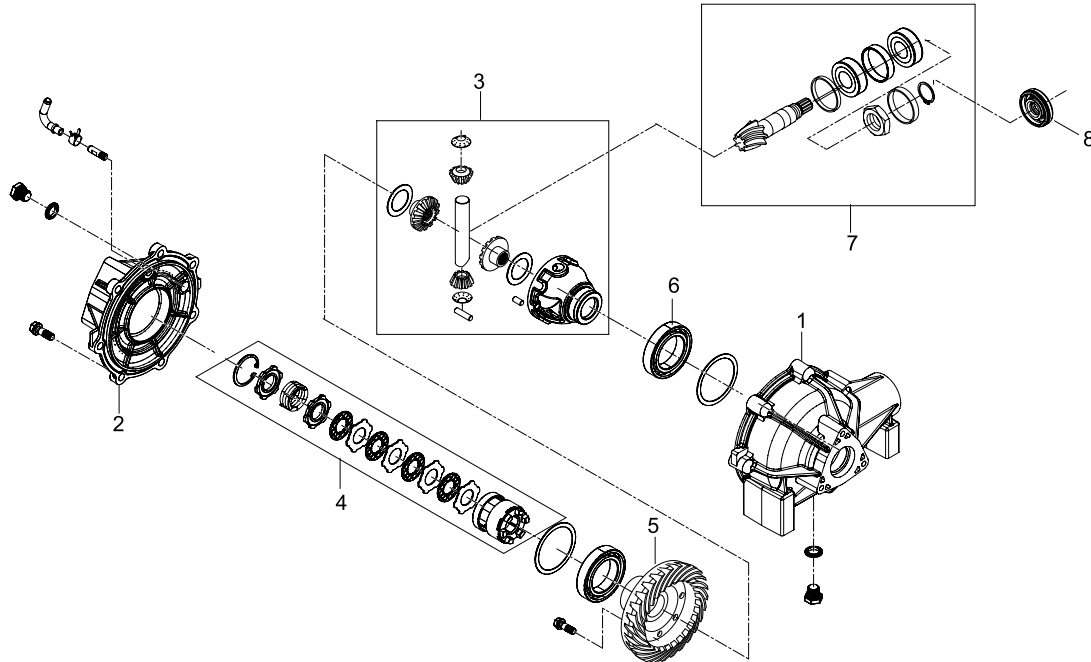
NO	정비코드	정비작업내용	작업시간	비고
1	M230001	구동축, 앞좌	0.7	
2	M230002	베어링홀더	1.0	
3	M230003	구동축, 앞우	0.7	

미션



U1-U550A

앞차동케이스그룹







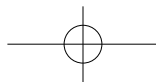
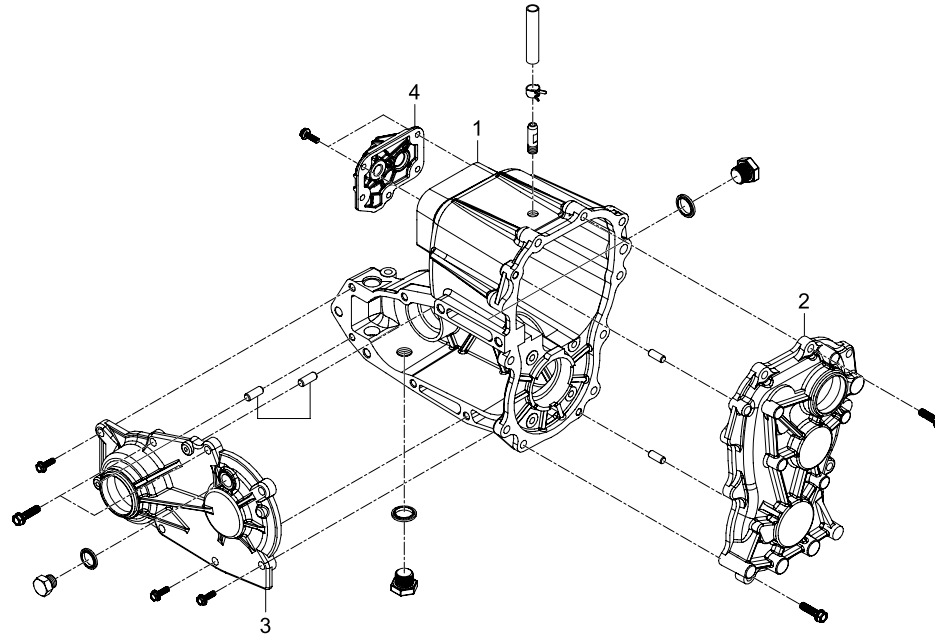
NO	정비코드	정비작업내용	작업시간	비고
*	M550001	앞차축케이스조합교환	1.5	
1	M550002	앞차축케이스	1.7	
2	M550003	앞차축케이스커버	1.7	
3	M550004	앞차동기어케이스조합	2.5	
4	M550005	클러치조합(LSD)	1.8	
5	M550006	34베벨기어	2.0	
6	M550007	볼베어링	1.8	
7	M550008	8베벨피니언축 및구성품	2.3	
8	M550009	오일시일	1.6	

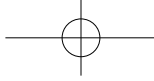
**미션**



U1-U100A

변속기그룹





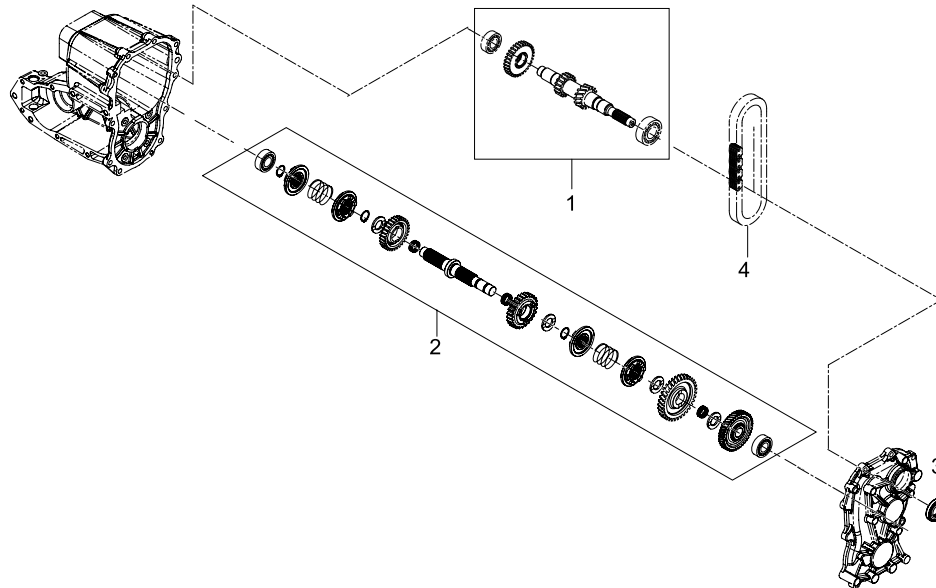
NO	정비코드	정비작업내용	작업시간	비고
*	M100001	트랜스밋션조합교환	3.5	
1	M100002	밋션케이스	4.5	
2	M100003	밋션케이스커버	3.7	
3	M100004	전륜구동커버	3.7	
4	M100005	변속커버	0.5	

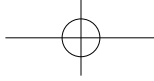
미션



U1-U130A

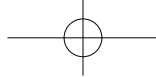
입력축, 변속축그룹





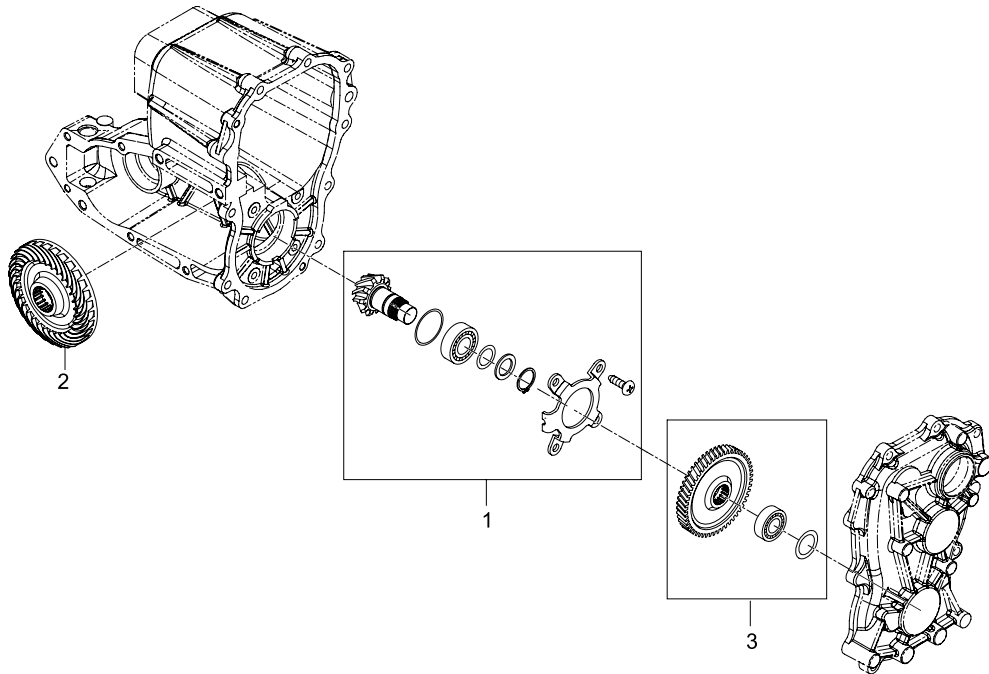
NO	정비코드	정비작업내용	작업시간	비고
1	M130001	입력축 및 구성품	4.5	
2	M130002	변속축 및 구성품	4.5	
3	M130003	오일시일(25*47*10.5)	3.8	
4	M130004	사일런트체인(36링크)	4.5	

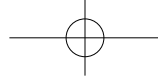
미션



U1-U140A

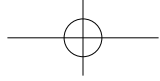
스파이얼베벨기어그룹





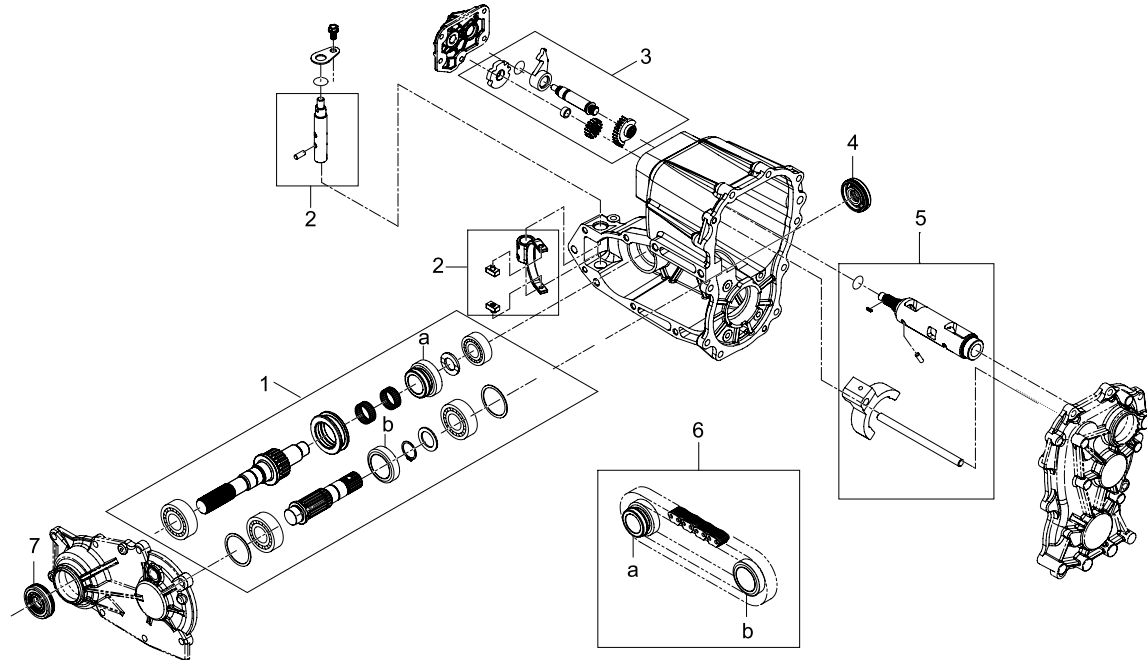
NO	정비코드	정비작업내용	작업시간	비고
1	M140001	10베벨피니언축 및 구성품	4.0	
2	M140002	31베벨기어	4.0	
3	M140003	52기어	3.5	

미션



U1-U150A

전문후률클구동축그룹







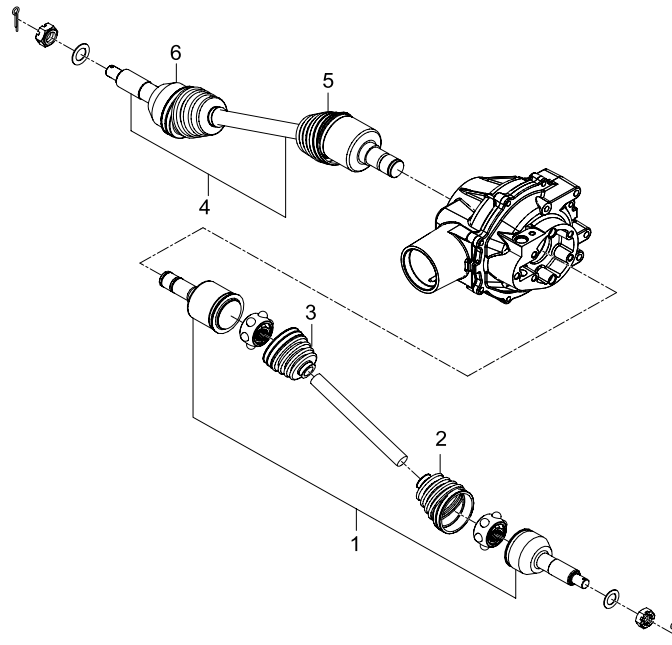
NO	정비코드	정비작업내용	작업시간	비고
1	M150001	전, 후구동축 및 구성품	4.0	
2	M150002	전륜구동고정포크 및 구성품	4.0	
3	M150003	변속축 및 구성품	1.0	
4	M150004	오일시일(25*47*10)	3.7	
5	M150005	변속가이드	4.5	
6	M150006	사일런트체인, 50링크	4.0	
7	M150007	오일시일(25*47*10)	3.7	

**미션**



U1-U240A

뒷차축구동그룹





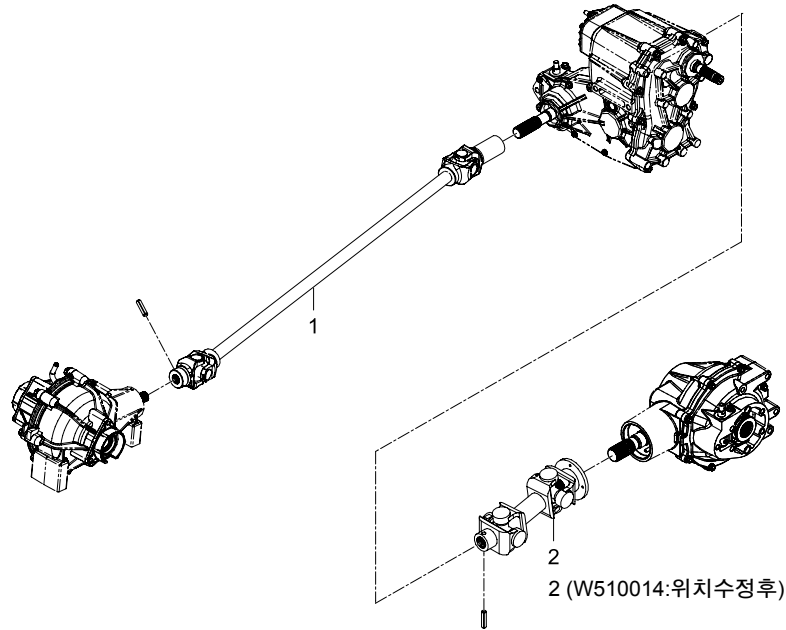
NO	정비코드	정비작업내용	작업시간	비고
1	M240001	구동축, 뒤좌	1.0	
2	M240002	부트정비키트(O/B), 뒤좌	1.0	
3	M240003	부트정비키트(I/B), 뒤좌	1.0	
4	M240004	구동축, 뒤우	0.5	
5	M240005	부트정비키트(O/B), 뒤우	1.0	
6	M240006	부트정비키트(I/B), 뒤우	1.0	

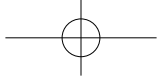
**미션**



U1-U245A

추진축그룹





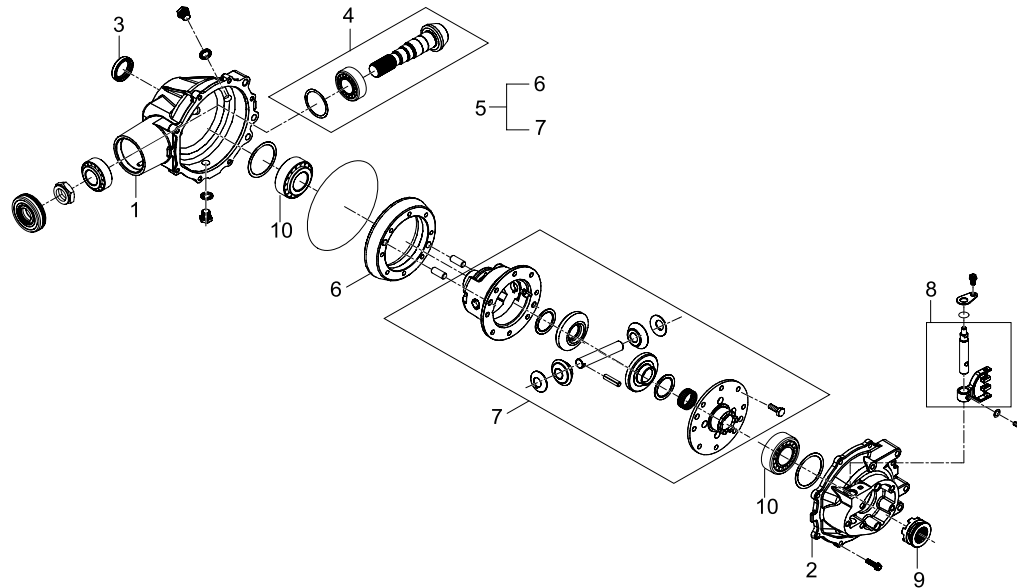
NO	정비코드	정비작업내용	작업시간	비고
1	M245001	프로펠러샤프트조합, 앞	0.5	
2	M245002	프로펠러샤프트조합, 뒤	0.5	

미션



U1-U300A

뒷차동장치그룹





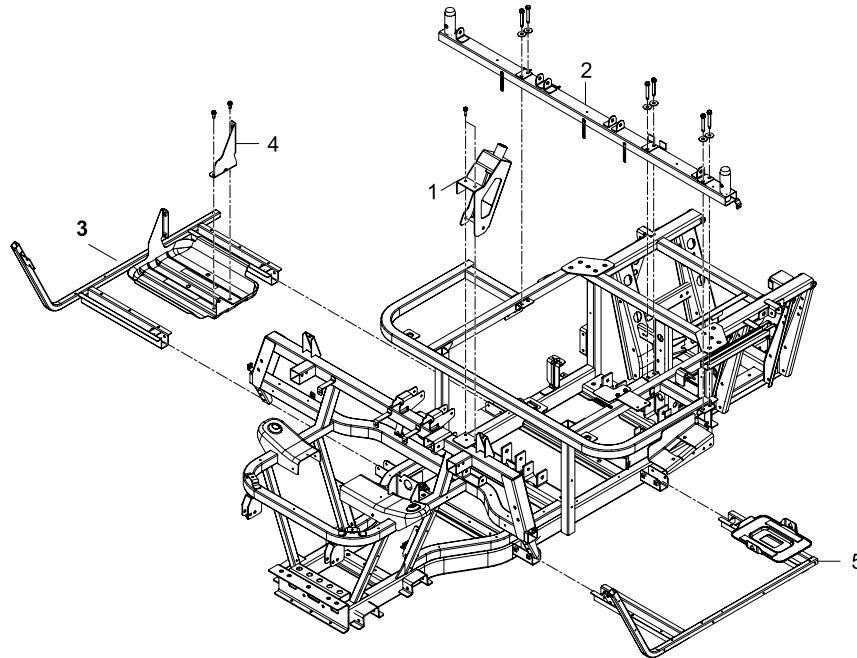
NO	정비코드	정비작업내용	작업시간	비고
*	M300001	뒷차축케이스조합교환	1.5	
1	M300002	뒷차축케이스	2.5	
2	M300003	뒷차축케이스커버	2.5	
3	M300004	오일시일(38*54*9.5)	2.5	
4	M300005	스파이럴베벨피니언	2.5	
5	M300006	차동장치조합	1.8	
6	M300007	37베벨기어	2.0	
7	M300008	차동케이스 및 구성품	2.5	
8	M300009	차동고정포크 및 구성품	1.8	
9	M300010	시프터(차동)	1.5	
10	M300011	테이퍼롤러베어링	2.0	

**미션**



U1-U200A

주프레임그룹



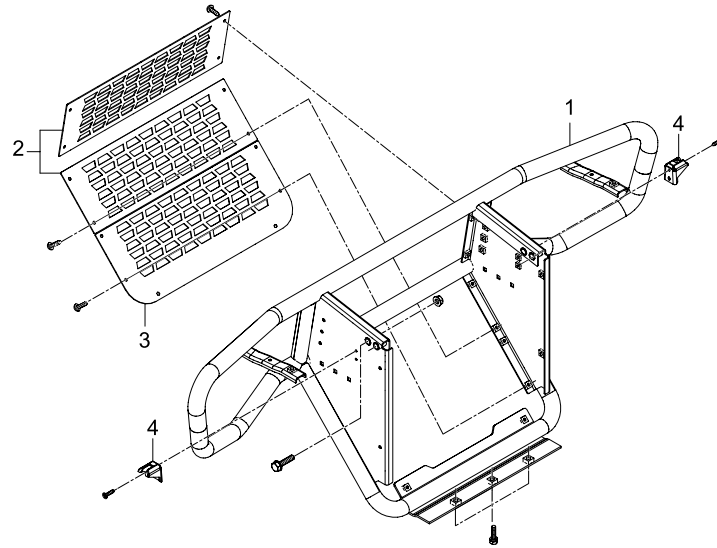






U1-U210A

브러시가드그룹

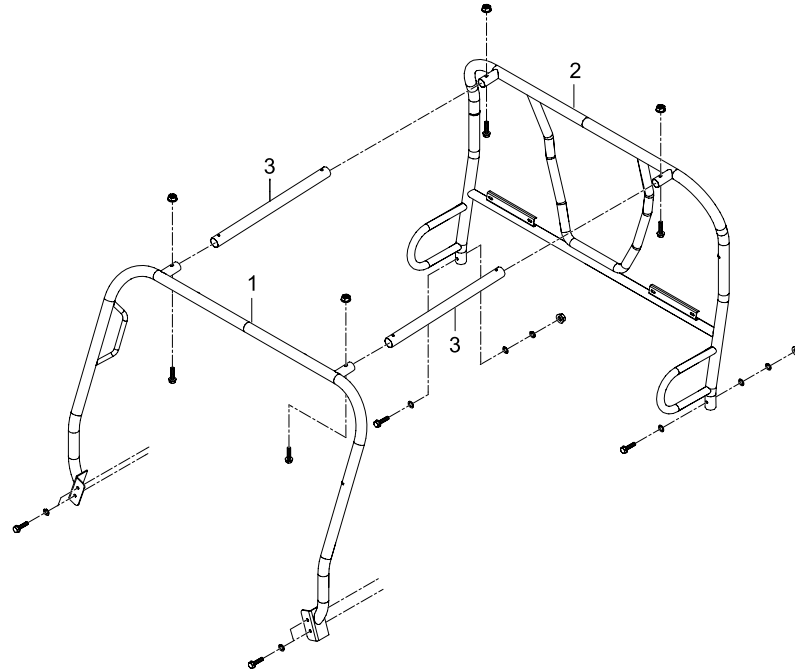






U1-U220A

룸스그룹

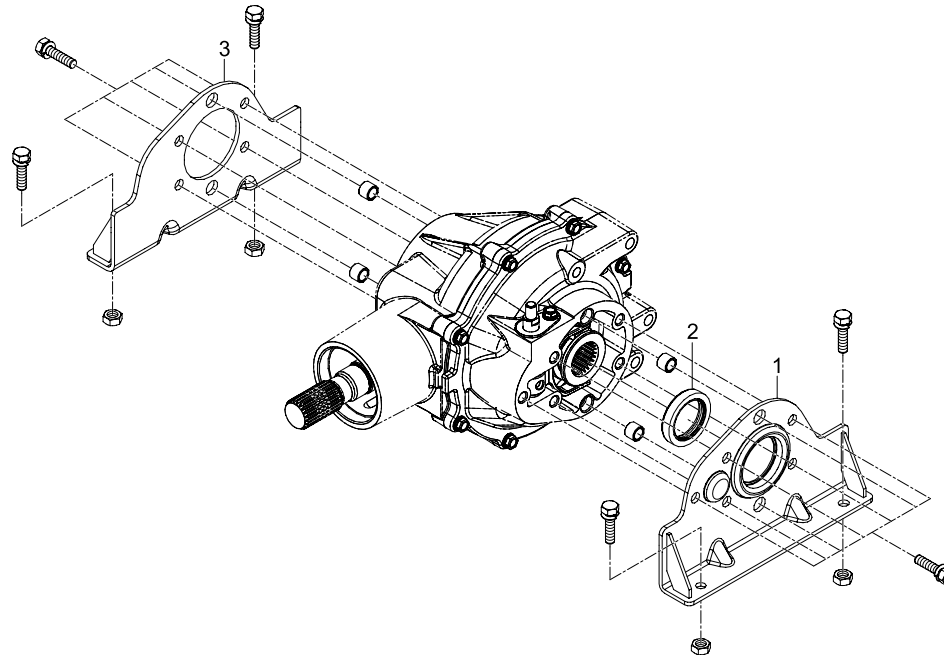






U1-U235A

뒷차동고정브라켓그룹

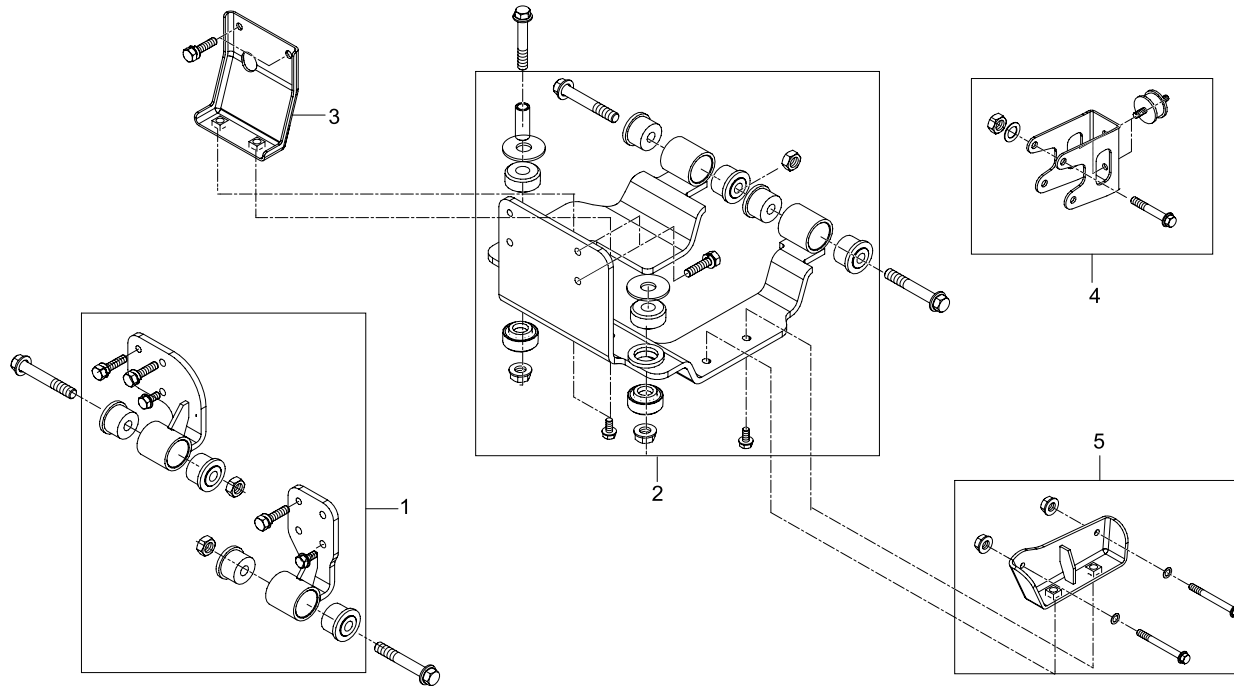






U1-U250A

엔진마운팅그룹



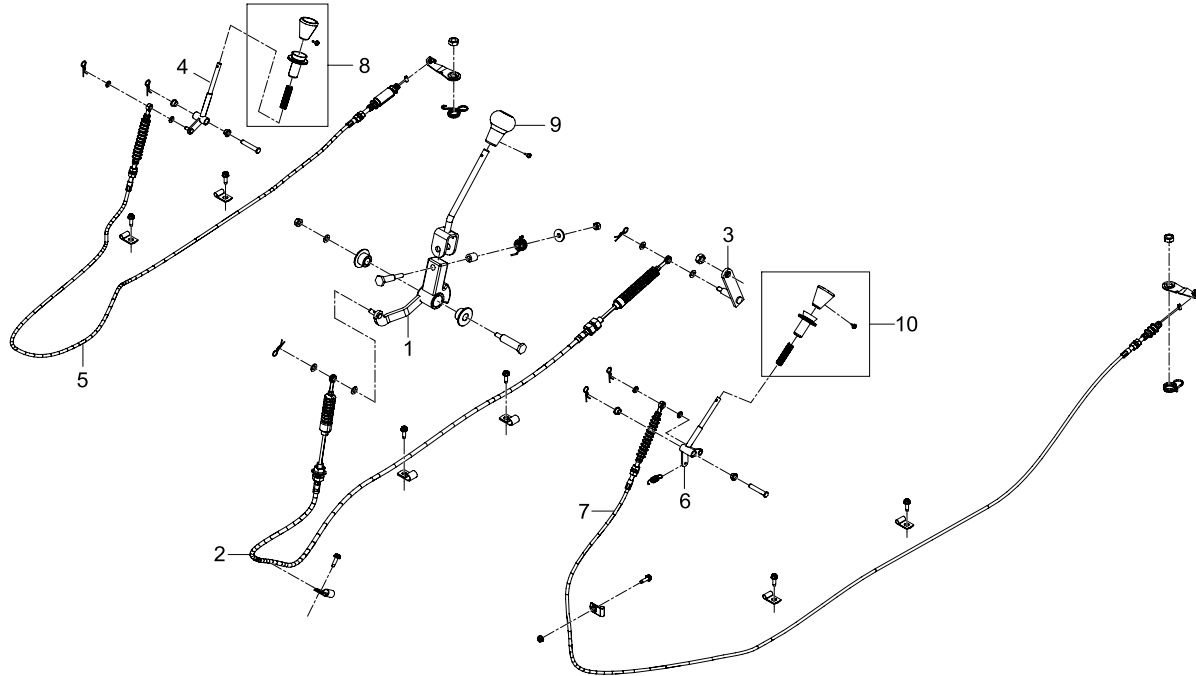






U1-U260A

레버그룹





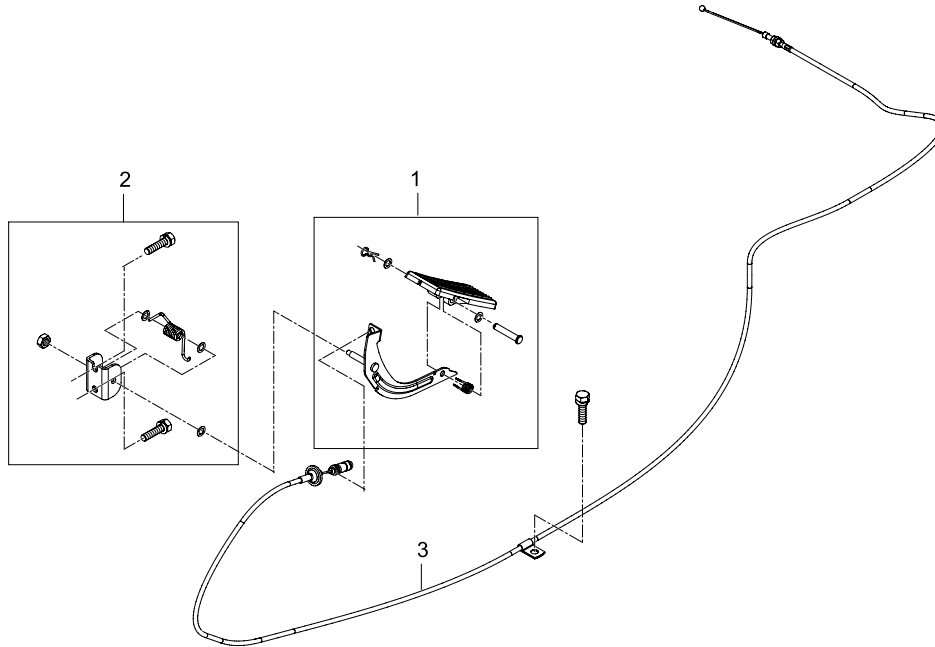
NO	정비코드	정비작업내용	작업시간	비고
1	W260001	변속셀렉터암조합	1.3	
2	W260002	케이블조합, 변속셀렉터	1.5	
3	W260003	변속레버조합, 셀렉터	0.2	
4	W260004	레버조합, 4륜구동	1.3	
5	W260005	케이블조합, 4륜구동	1.5	
6	W260006	레버조합, 차동	1.3	
7	W260007	케이블조합, 차동	1.5	
8	W260008	로크레버파이프 및 구성품	0.3	
9	W260009	노브, 변속셀렉터	0.1	
10	W260010	노브조합 및 구성품	0.3	

사시



U1-U270A

액셀레이터페달그룹

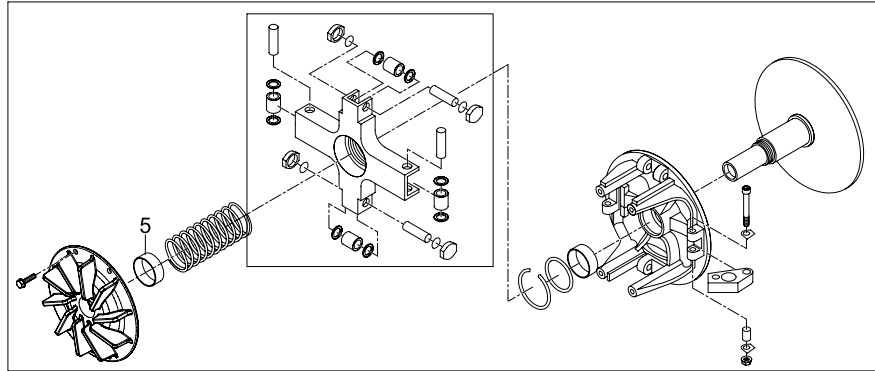




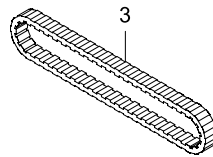


U1-U280A

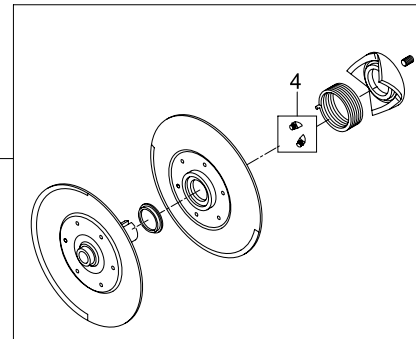
무단변속기그룹



1



3



2

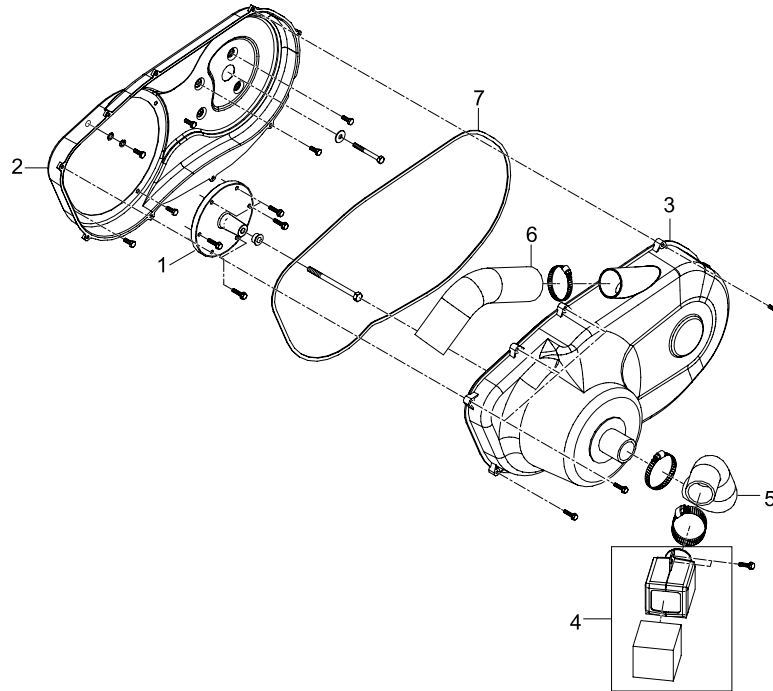
4





U1-U285A

클러치커버그룹



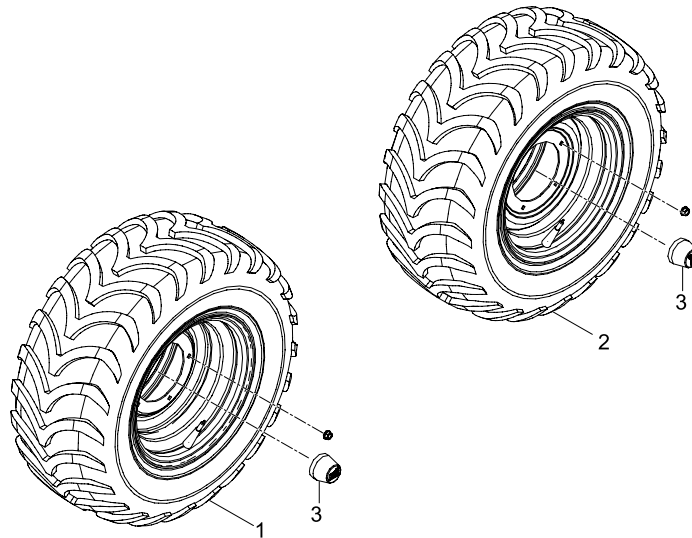




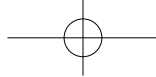


U1-U292A

타이어그룹

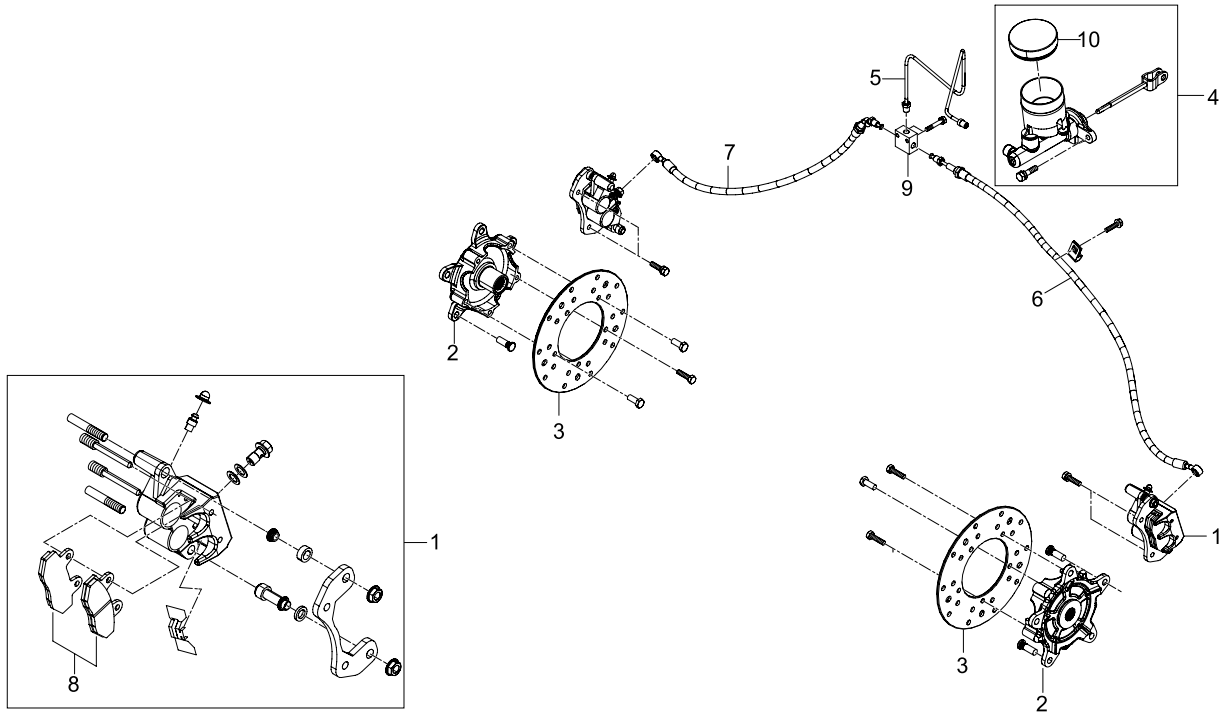






U1-U400A

앞브레이크그룹





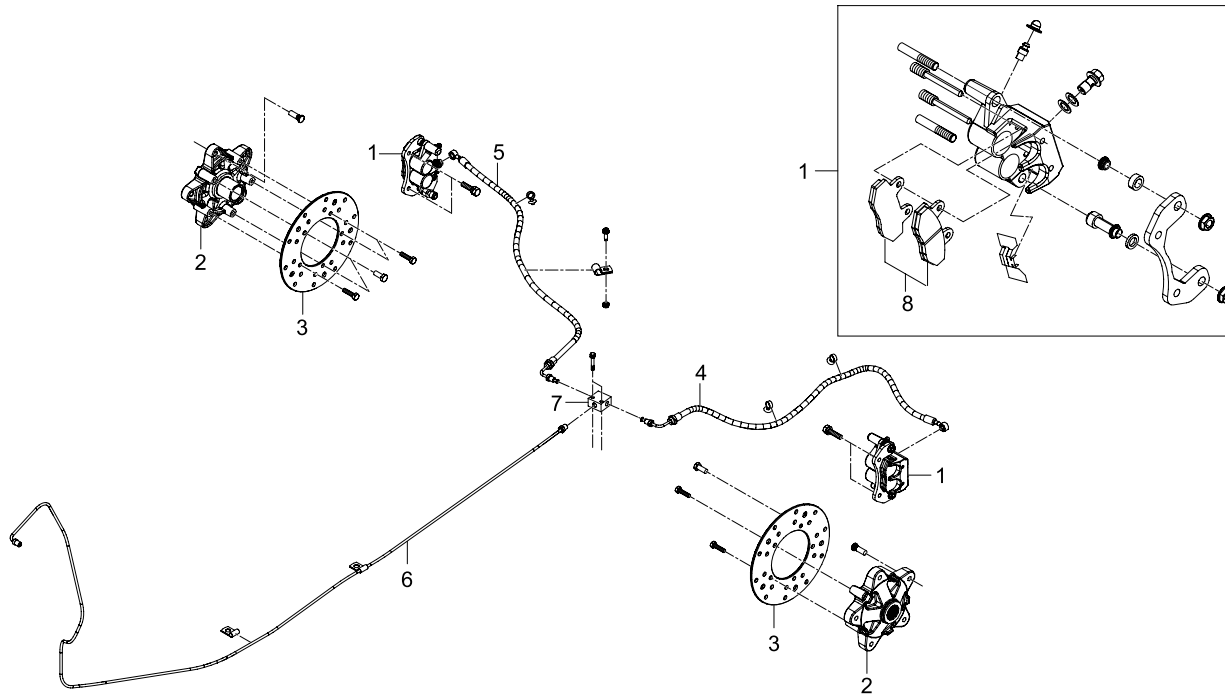
NO	정비코드	정비작업내용	작업시간	비고
1	W400001	캘리퍼조합(좌, 우)	0.4	
2	W400002	허브조합, 앞	0.5	
3	W400003	브레이크디스크, 앞	0.5	
4	W400004	마스터실린더조합	0.5	
5	W400005	파이프, 앞브레이크조합	0.3	
6	W400006	앞브레이크튜브, 좌	0.3	
7	W400007	앞브레이크튜브, 우	0.3	
8	W400008	컴퍼지션패드	0.4	
9	W400009	오일분배기	0.6	
10	W400010	캡조합	0.1	

사시



U1-U410A

뒷브레이크그룹





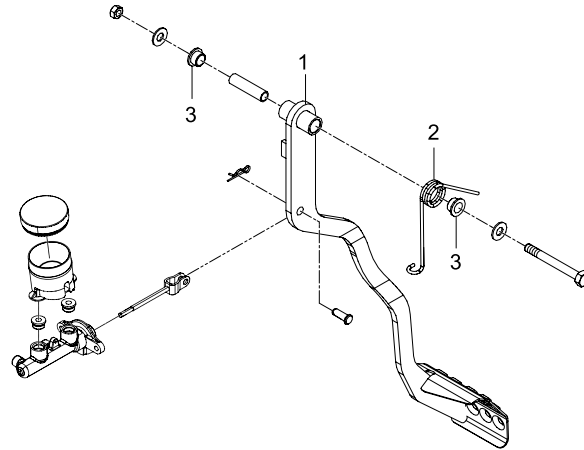
NO	정비코드	정비작업내용	작업시간	비고
1	W410001	캘리퍼조합(좌, 우)	0.4	
2	W410002	허브조합, 뒤	0.5	
3	W410003	브레이크디스크, 뒤	0.5	
4	W410004	뒤브레이크튜브, 좌	0.3	
5	W410005	뒤브레이크튜브, 우	0.3	
6	W410006	파이프, 리어브레이크	1.0	
7	W410007	오일분배기	0.6	
8	W410008	컴퍼지션패드	0.4	

사시

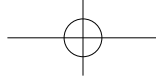


U1-U420A

브레이크페달그룹







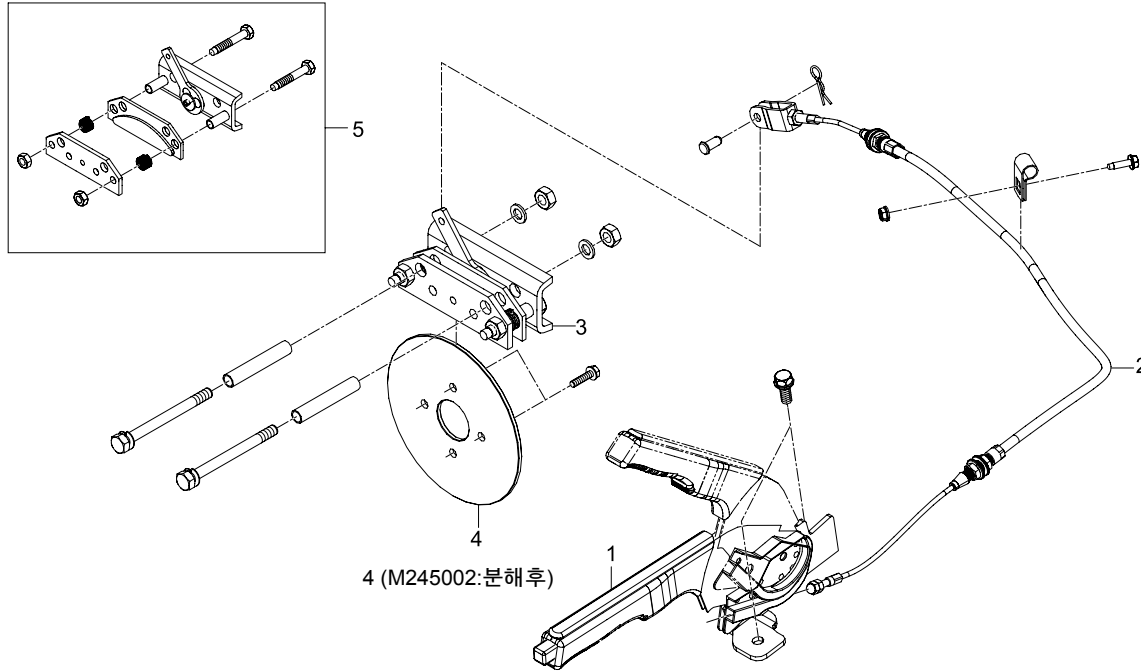
NO	정비코드	정비작업내용	작업시간	비고
1	W420001	브레이크페달	1.5	
2	W420002	스프링, 브레이크페달	0.5	
3	W420003	부시, 브레이크페달피벗	0.5	

사시

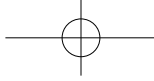


U1-U430A

주차브레이크그룹



4 (M245002:분해 후)



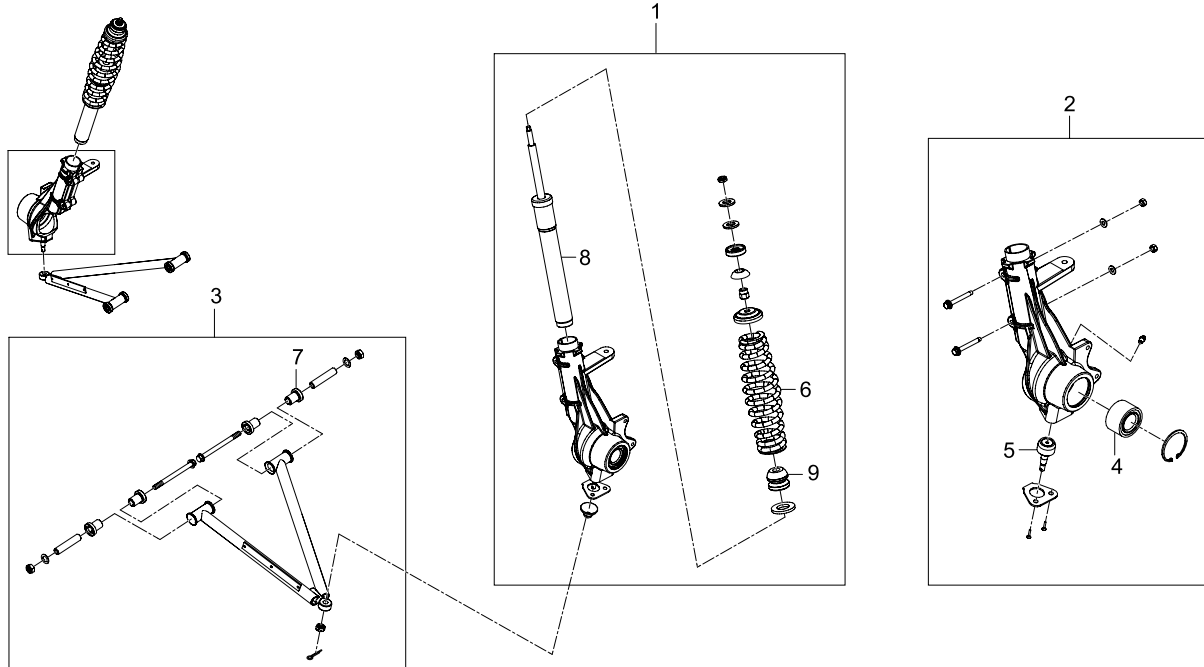
NO	정비코드	정비작업내용	작업시간	비고
1	W430001	주차브레이크조합	0.5	
2	W430002	케이블조합, 주차	0.3	
3	W430003	캘리퍼조합, 주차브레이크	0.3	
4	W430004	주차브레이크디스크	1.0	
5	W430005	캘리퍼조합 및 구성부품	0.3	

샤시



U1-U500A

앞서스펜션그룹





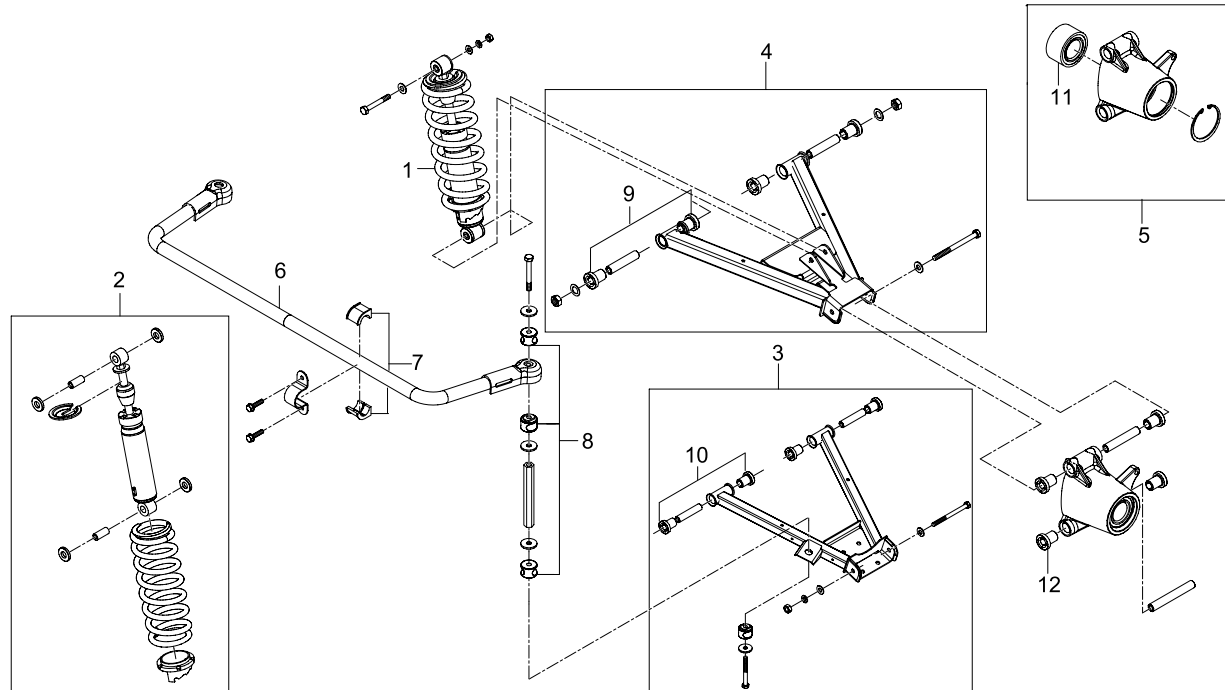
NO	정비코드	정비작업내용	작업시간	비고
1	W500001	스트럿조합, 앞	1.0	
2	W500002	너클조합, 앞좌	1.0	
3	W500003	로우어암앞(좌, 우)	0.7	
4	W500004	허브베어링, 앞	1.3	
5	W500005	볼조인트조합, 앞하	1.3	
6	W500006	스프링, 앞	1.2	
7	W500007	부싱, 암	1.0	
8	W500008	쇼크앰소버조합, 앞	1.2	
9	W500009	범퍼스토퍼	1.2	

사시



U1-U510A

뒷서스펜션그룹





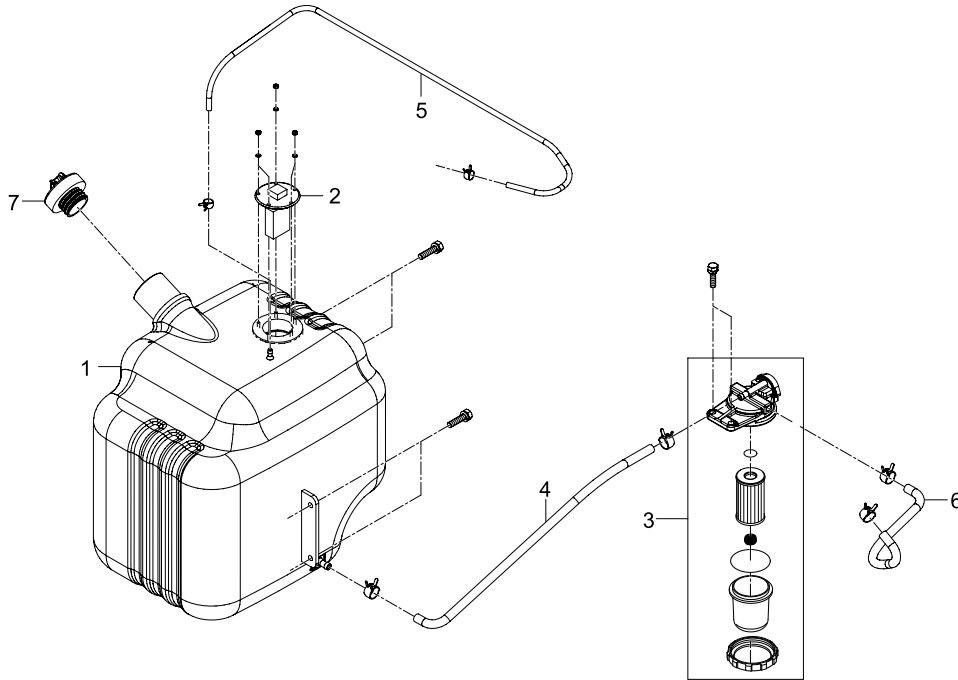
NO	정비코드	정비작업내용	작업시간	비고
1	W510001	스트럿조합, 뒤	0.5	
2	W510002	스트럿조합 및 구성품	1.0	
3	W510003	로우어암조합, 뒤(좌, 우)	0.5	
4	W510004	어퍼암조합, 뒤(좌, 우)	0.5	
5	W510005	캐리어조합, 뒤(좌, 우)	0.5	
6	W510006	스태빌라이저바	0.5	
7	W510007	부싱, 스텝바마운팅	0.6	
8	W510008	스텝바링크 및 구성품	0.6	
9	W510009	부싱, 상	0.6	
10	W510010	부싱, 하	0.6	
11	W510011	허브베어링, 뒤	0.7	
12	W510012	부싱, 앞	0.6	

사시



U1-U700A

연료탱크그룹





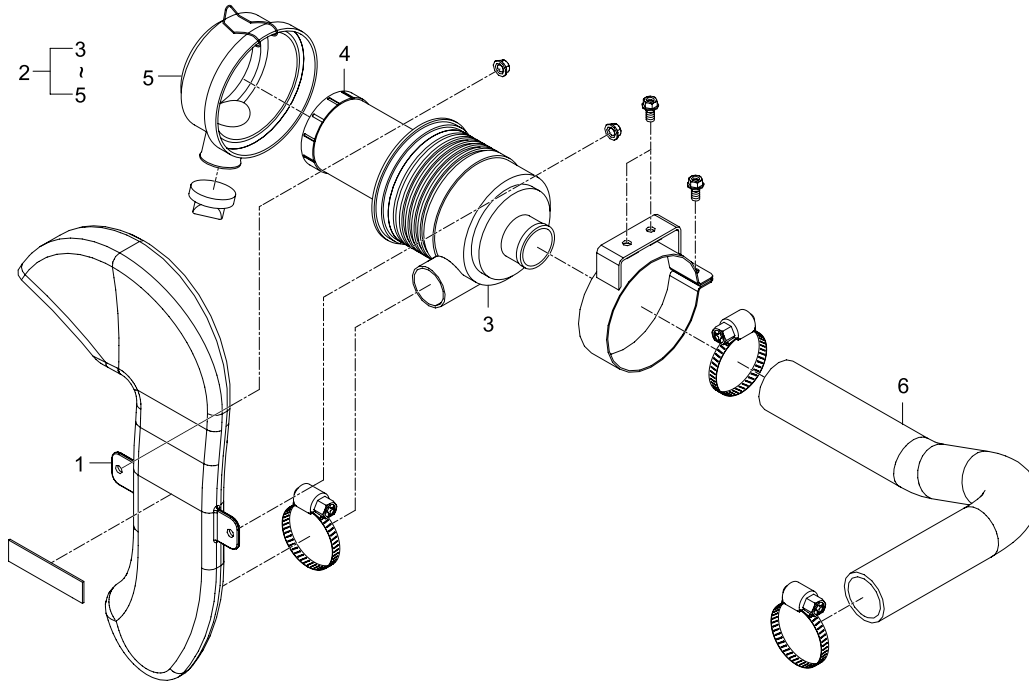


NO	정비코드	정비작업내용	작업시간	비고
1	W700001	연료탱크조합	0.5	
2	W700002	연료센더조합	0.3	
3	W700003	연료필터조합 및 구성품	0.3	
4	W700004	연료호스, 흡입	0.2	
5	W700005	연료리턴호스	0.2	
6	W700006	연료호스	0.1	
7	W700007	연료탱크캡	0.1	

사시



# U1-U710A 에어크리너그룹





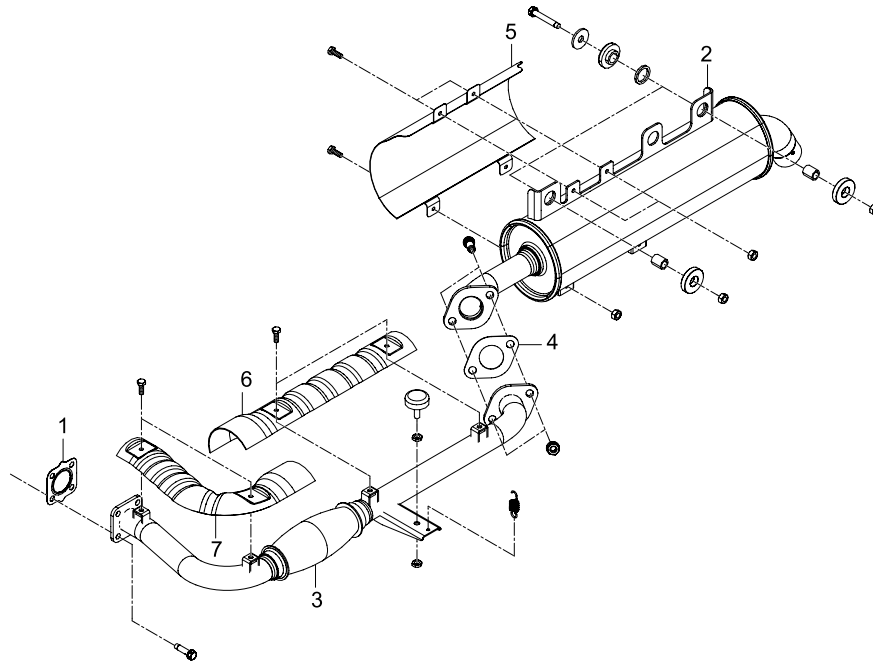
NO	정비코드	정비작업내용	작업시간	비고
1	W010001	덕트, 흡기	0.1	
2	W010002	에어크리너조합	0.2	
3	W010003	에어크리너몸통	0.2	
4	W010004	엘리먼트조합(P822686)	0.1	
5	W010005	에어크리너카버	0.1	
6	W010006	엘보우, 호스	0.1	

사시



U1-U720A

소음기그룹





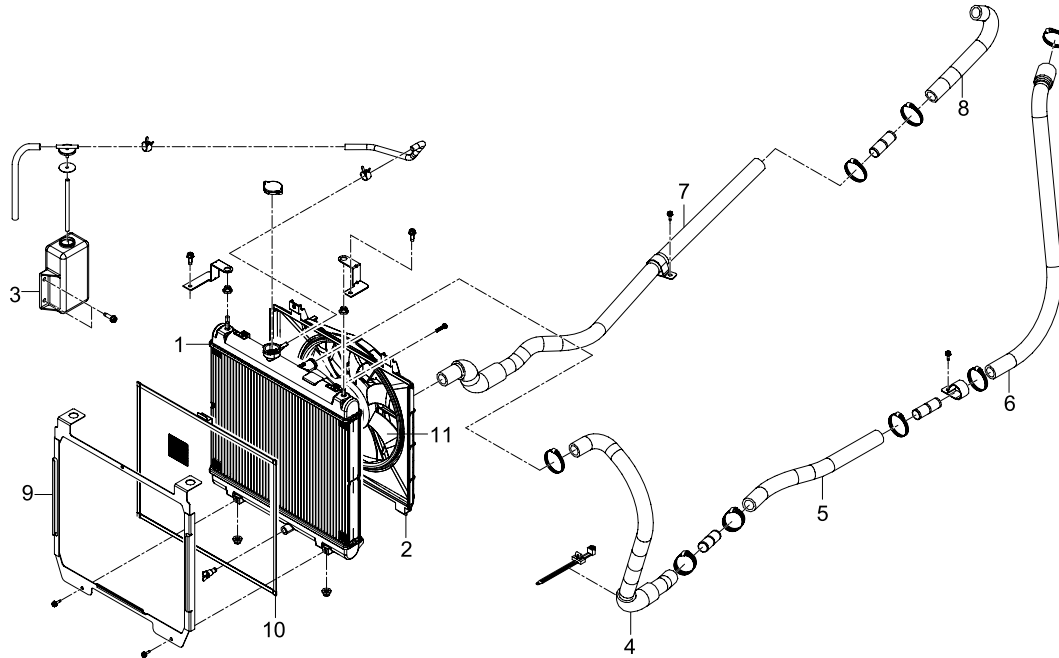
NO	정비코드	정비작업내용	작업시간	비고
1	W720001	가스켓, 배기매니폴드	0.1	
2	W720002	소음기조합, 뒤	0.3	
3	W720003	소음기조합, 앞	0.2	
4	W720004	소음기가스켓	0.2	
5	W720005	차열판	0.2	
6	W720006	차열판	0.1	
7	W720007	차열판	0.1	

사시



U1-U730A

라디에이터그룹





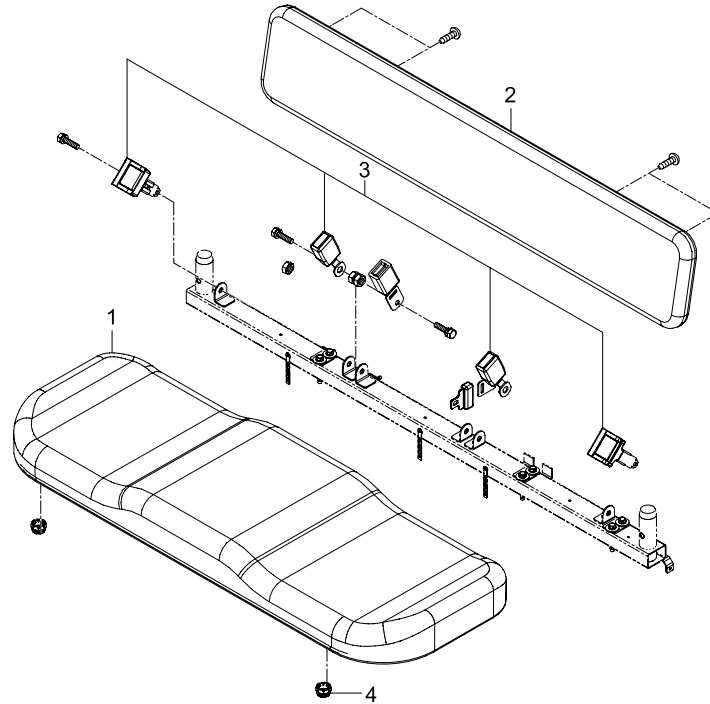
NO	정비코드	정비작업내용	작업시간	비고
1	W730001	라디에이터	0.5	
2	W730002	팬쉬라이드모터조합	0.6	
3	W730003	보조물탱크조합	0.3	
4	W730004	흡입호스조합, 앞	0.5	
5	W730005	입구중호스	0.5	
6	W730006	입구뒤호스	0.6	
7	W730007	배출호스조합, 앞	0.5	
8	W730008	배출호스조합, 뒤	0.5	
9	W730009	방충망안내	0.5	
10	W730010	방충망	0.1	
11	W730011	냉각팬	1.0	

사시



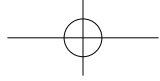
U1-U810A

의자그룹



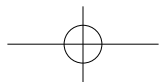
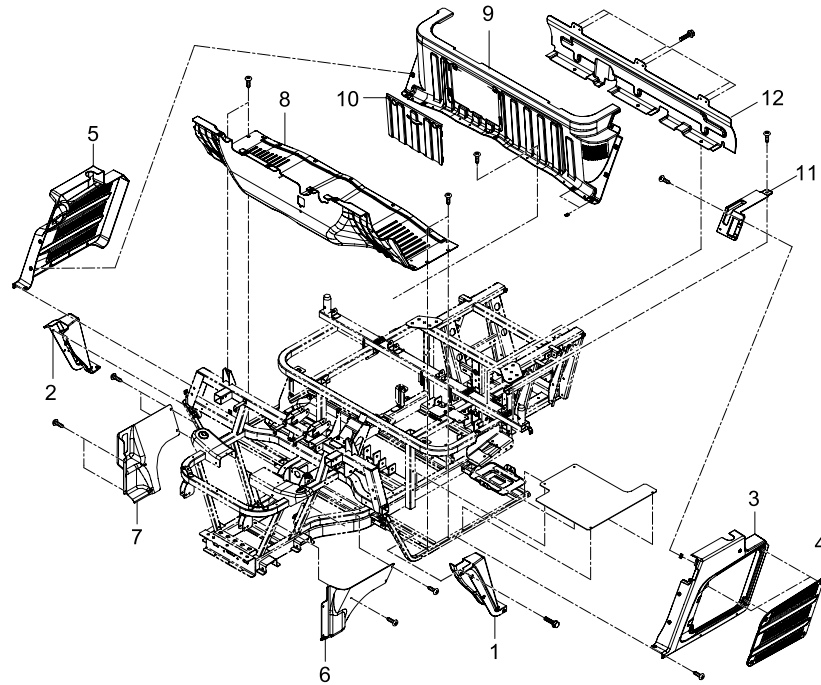






U1-U900A

팬더 및 카버그룹





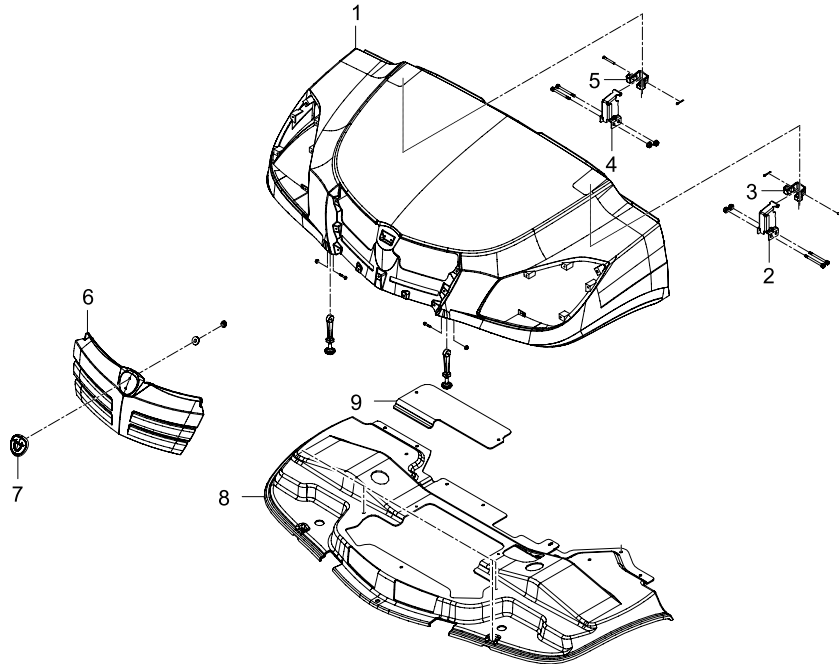
NO	정비코드	정비작업내용	작업시간	비고
1	W900001	팬더프런트, 좌	0.2	
2	W900002	팬더프런트, 우	0.2	
3	W900003	팬더미들아우터, 좌	0.2	
4	W900004	배터리커버	0.1	
5	W900005	팬더미들아우터, 우	0.2	
6	W900006	패널휠(좌)	0.3	
7	W900007	패널휠(우)	0.3	
8	W900008	메인플로어조합, 앞	1.5	
9	W900009	메인플로어조합, 뒤	0.7	
10	W900010	오일체크커버조합	0.1	
11	W900011	주차레버커버	0.1	
12	W900012	커버, 시트백뒤	0.3	

사시



U1-U911A

후드그룹





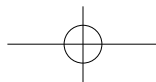
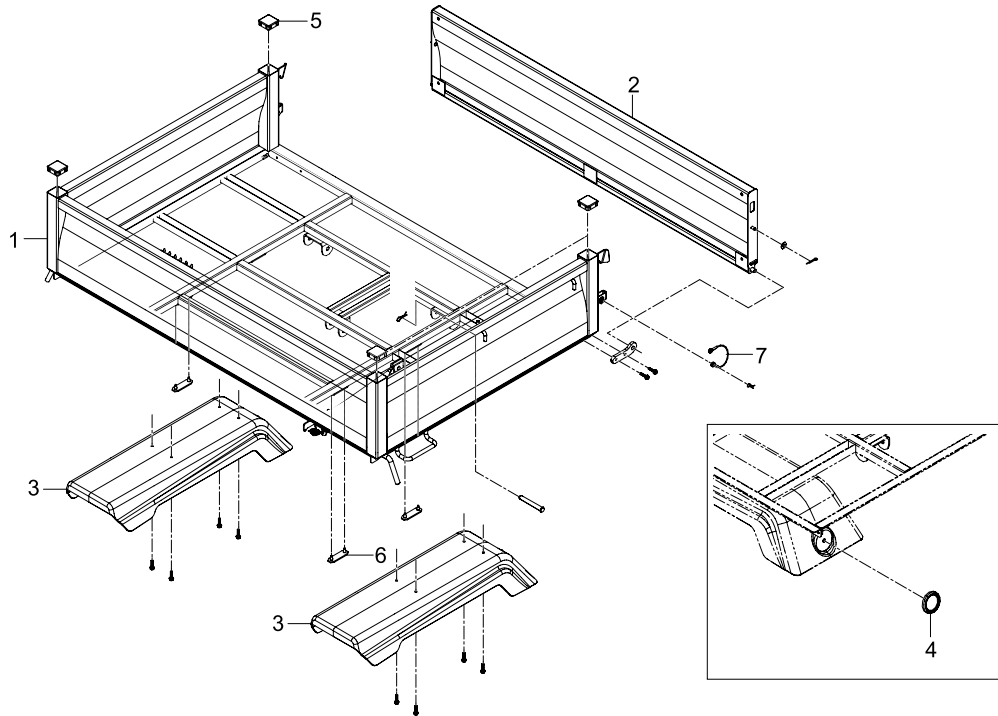
NO	정비코드	정비작업내용	작업시간	비고
1	W911001	후드	0.7	
2	W911002	후드힌지하우징, 좌	0.2	
3	W911003	후드힌지브라켓	0.2	
4	W911004	후드힌지하우징, 우	0.2	
5	W911005	후드힌지브라켓	0.2	
6	W911006	그릴	0.1	
7	W911007	엠블램	0.1	
8	W911008	후드라이너	0.7	
9	W911009	커버, 후드라이너	0.1	

사시



U1-U920A

적재함그룹

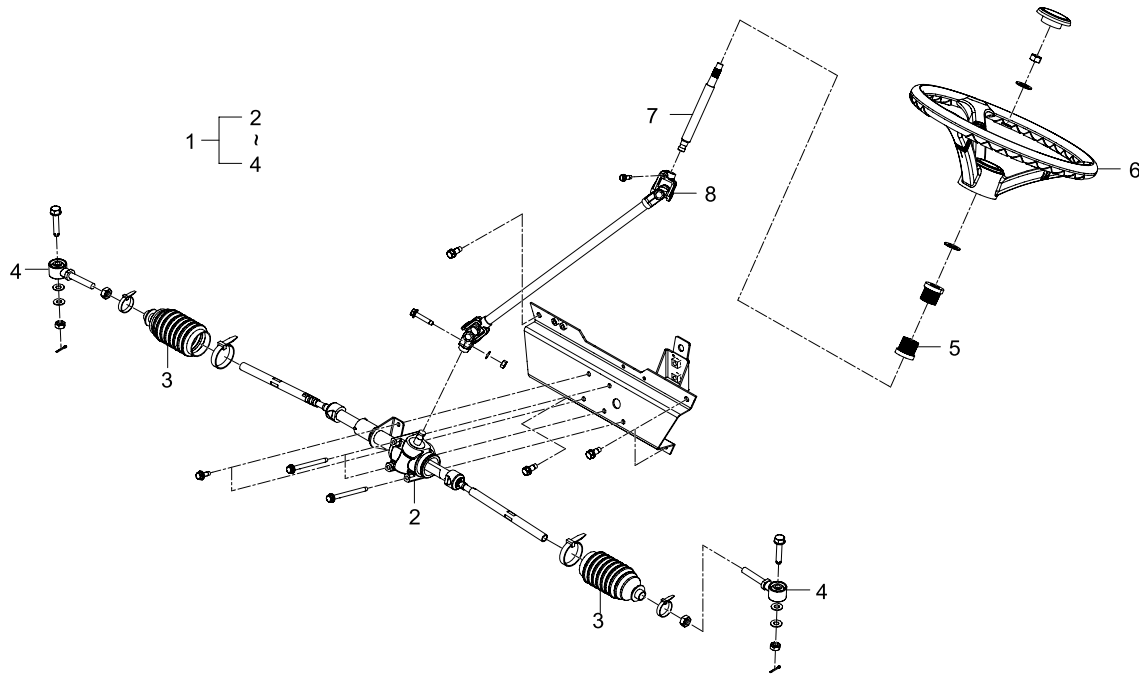






U1-U520A

스티어링그룹







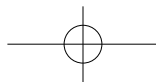
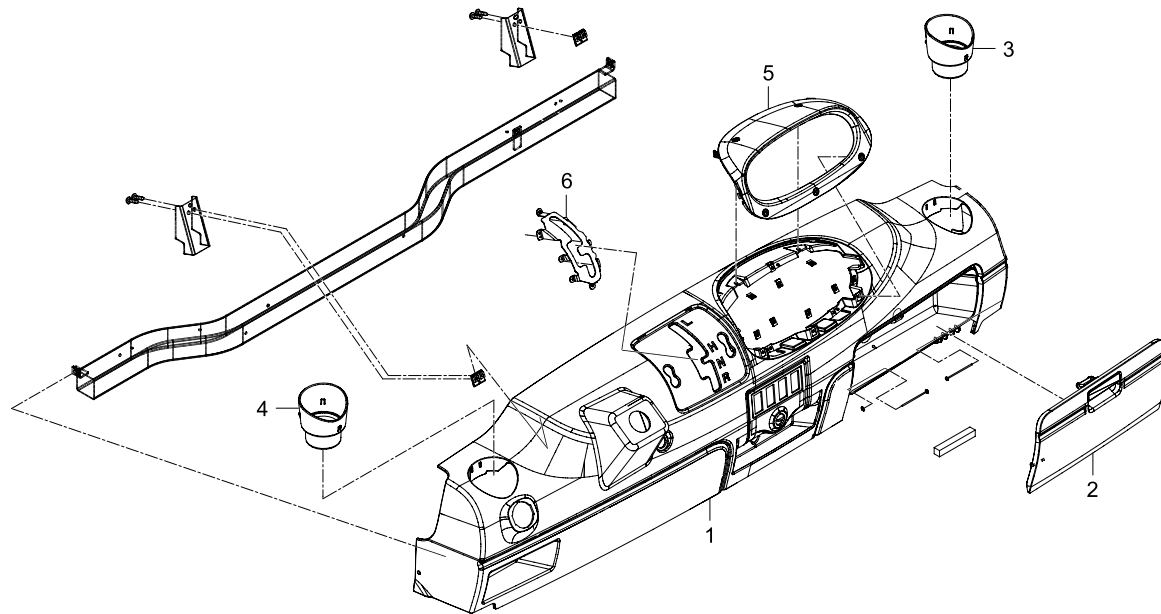
NO	정비코드	정비작업내용	작업시간	비고
1	W520001	스티어링기어박스조합	1.5	
2	W520002	기어박스	1.5	
3	W520003	부트정비키트(좌, 우)	1.8	
4	W520004	타이로드조합	0.5	
5	W520005	쿠션고무	1.5	
6	W520006	조향핸들	0.2	
7	W520007	핸들축	1.2	
8	W520008	축, 스티어링기어박스	1.2	

사시



U1-U800A

계기판팬널그룹





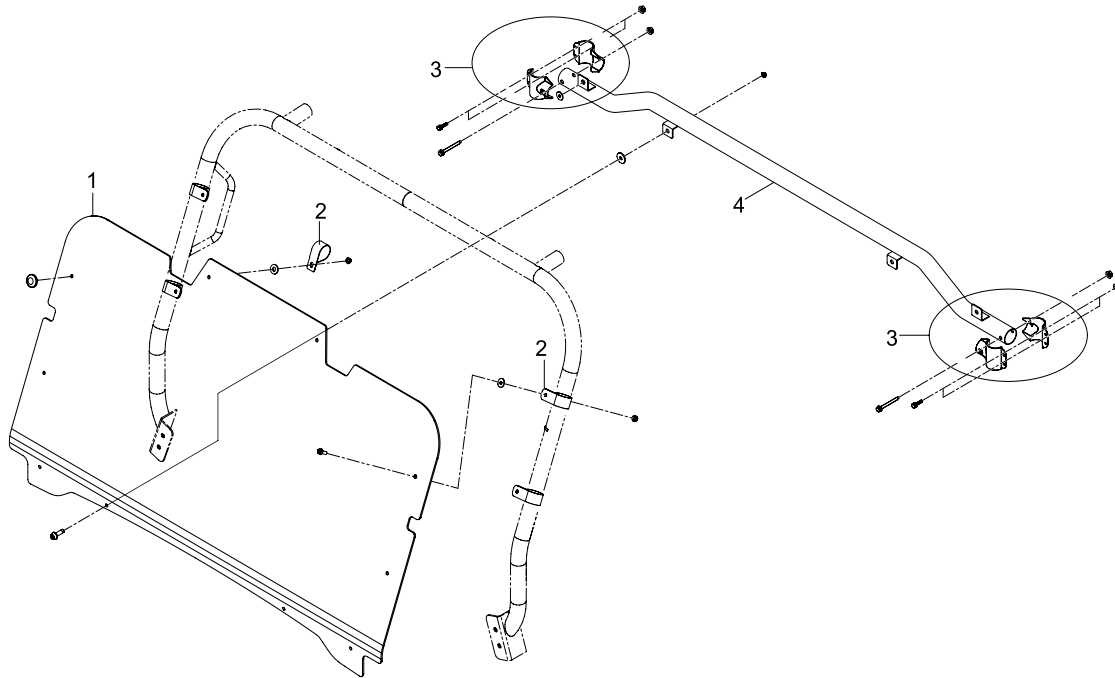
NO	정비코드	정비작업내용	작업시간	비고
1	V800001	대쉬보드조합	1.0	
2	V800002	글러브박스카버조합	0.2	
3	V800003	컵홀더, 좌	0.1	
4	V800004	컵홀더, 우	0.1	
5	V800005	계기판카버	0.1	
6	V800006	주변속안내판	1.2	

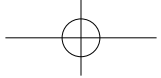
사시



U1-U930A

윈드실드그룹





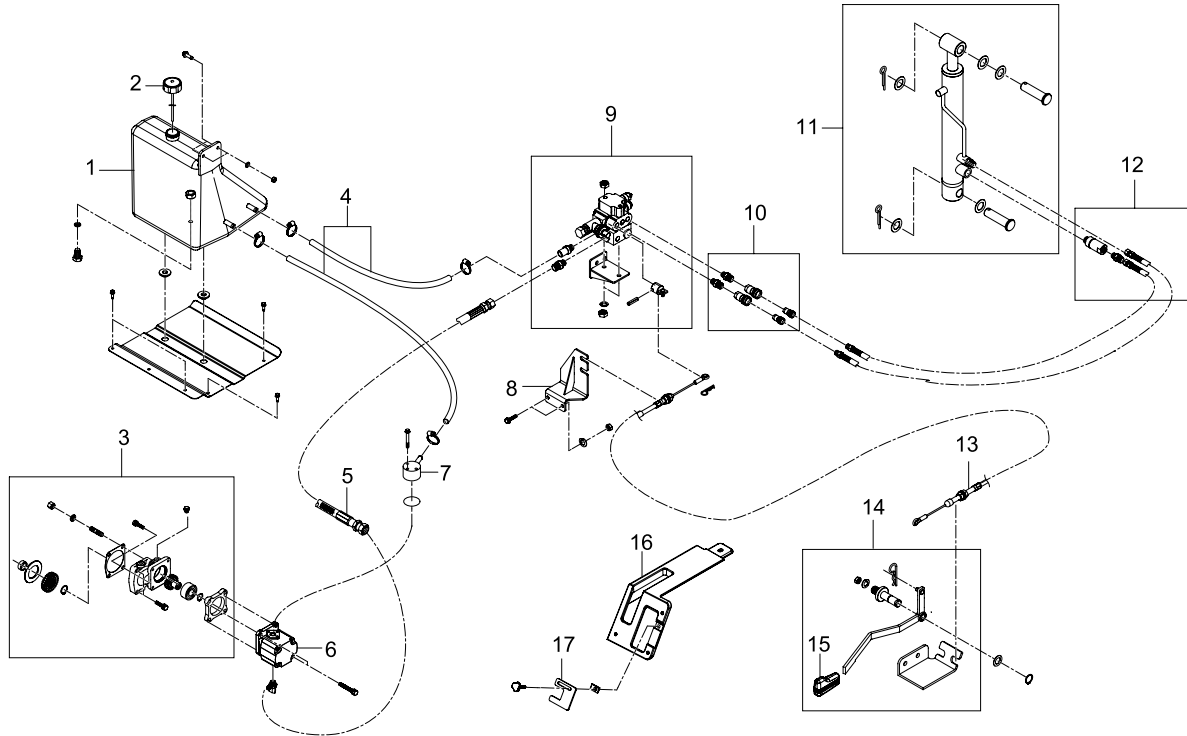
NO	정비코드	정비작업내용	작업시간	비고
1	W930001	윈드실드	1.0	
2	W930002	클램프	0.1	
3	W930003	헤드레스트연결바, 1	0.3	
4	W930004	윈드실드연결바	0.5	

사시



U1-U940A

유압덤프그룹





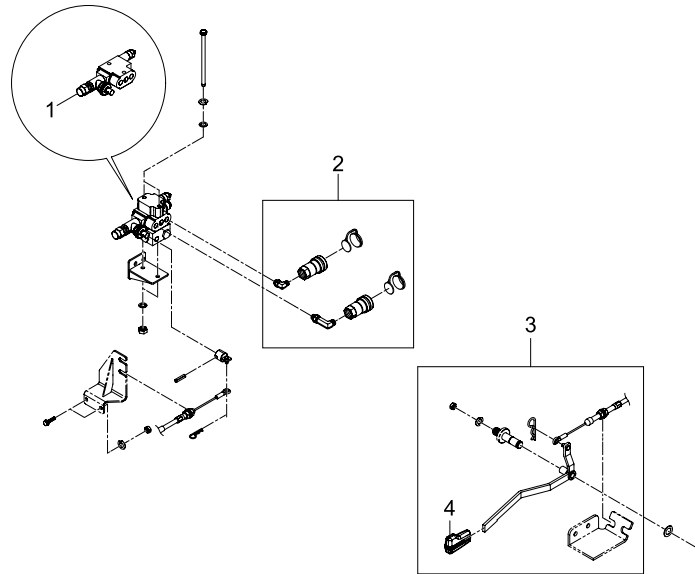
NO	정비코드	정비작업내용	작업시간	비고
1	W940001	유압탱크조합	1.0	
2	W940002	오일탱크캡 조합	0.1	
3	W940003	기어펌프홀더 및 구성품	1.0	
4	W940004	카운트밸브유압호스, T	0.5	
5	W940005	카운트밸브유압호스, P	1.5	
6	W940006	기어펌프조합	1.5	
7	W940007	흡입유압플랜치	0.5	
8	W940008	브라켓, 1	0.3	
9	W940009	외부유압밸브조합	0.5	
10	W940010	커플러3/8 소켓조합	0.3	
11	W940011	유압실린더	0.5	
12	W940012	실린더유압호스(A, B)	0.3	
13	W940013	케이블	0.3	
14	W940014	레버 1 및 구성품	0.5	
15	W940015	손잡이	0.1	
16	W940016	레버카버	0.2	
17	W940017	적재함고정판	0.1	

사시



U1-U941A

보조유압밸브그룹



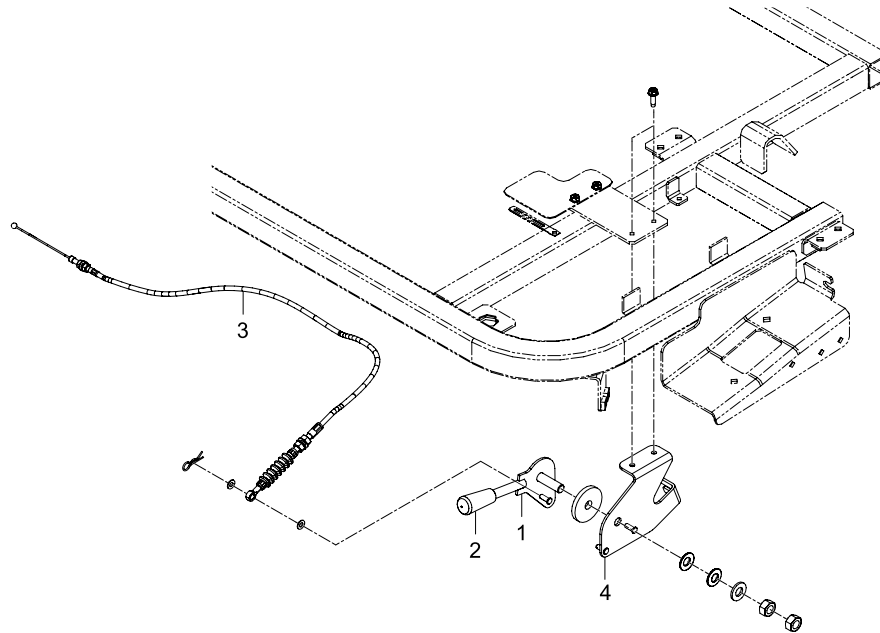






U1-U943A

핸드악셀그룹

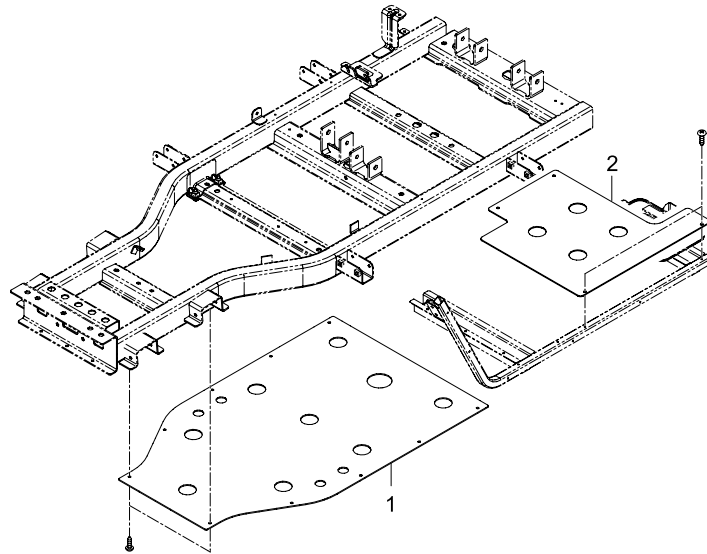






U1-U960A

스키드플레이트그룹

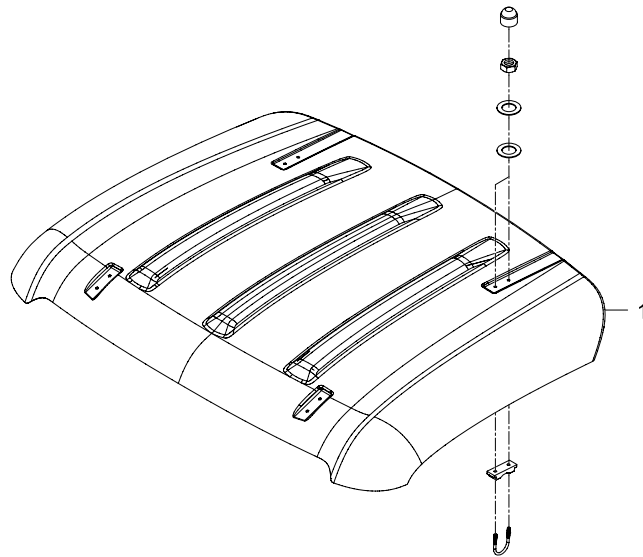






U1-U970A

선캐노피그룹

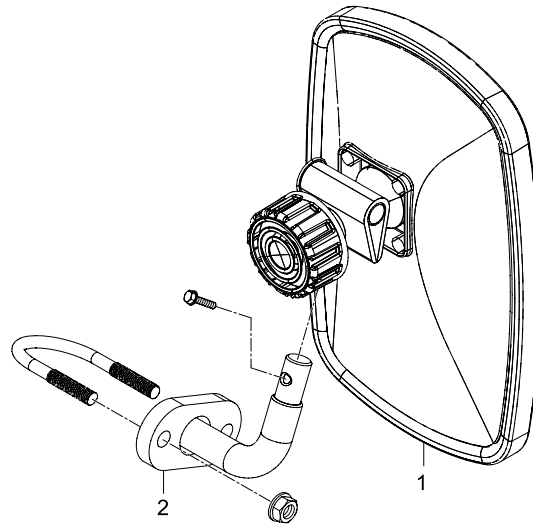






U1-U990A

리어뷰미러그룹







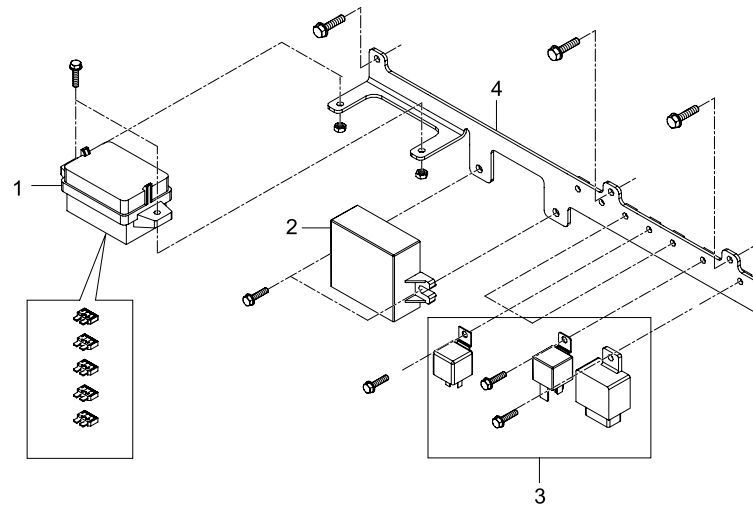
NO	정비코드	정비작업내용	작업시간	비고
1	W990001	미러	0.1	
2	W990002	백미러지지대	0.1	

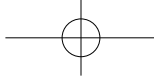
사시



U1-U600A

전장1그룹





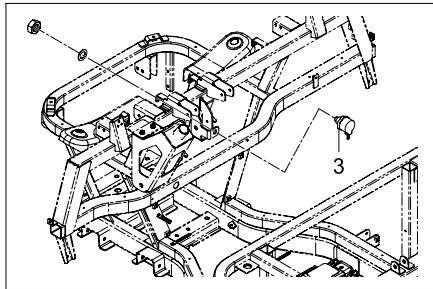
NO	정비코드	정비작업내용	작업시간	비고
1	V600001	퓨즈박스조합	0.1	
2	V600002	디스플레이유니트	0.1	
3	V600003	트윈릴레이(모터용) 및 릴레이(5P)	0.1	
4	V600004	릴레이브라켓조합	0.3	

전기

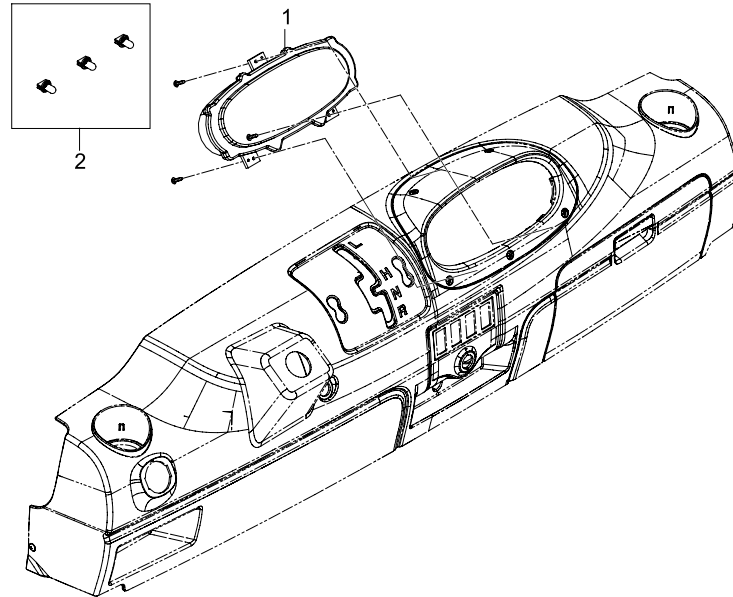


U1-U610A

전장2그룹



3 (W800001:분해후)





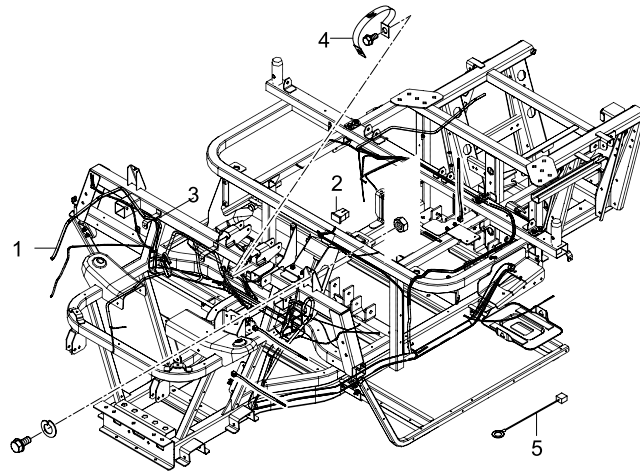
NO	정비코드	정비작업내용	작업시간	비고
1	V610001	클러스터조합	0.3	
2	V610002	전구	0.1	
3	V610003	안전스위치조합	0.3	

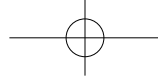
**전기**



U1-U620A

전장3그룹





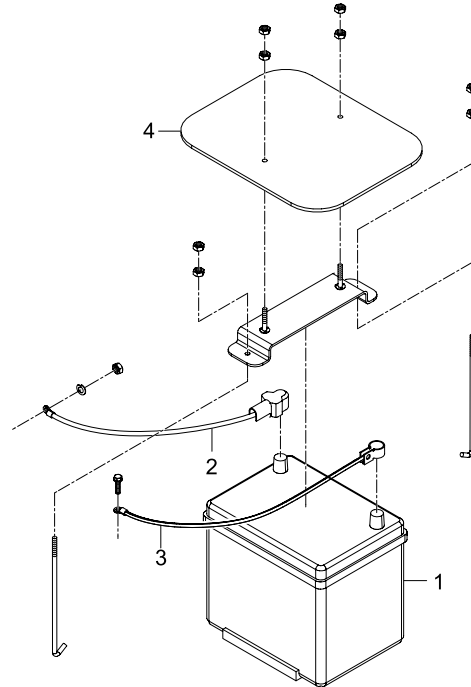
NO	정비코드	정비작업내용	작업시간	비고
1	V620001	와이어하네스, 메인	2.5	
2	V620002	스로보로퓨즈(60A)	0.3	
3	V620003	다이오드(2P)	0.2	
4	V620004	엔진접지코드	0.3	
5	V620005	와이어배선3	0.2	

전기



U1-U630A

배터리그룹







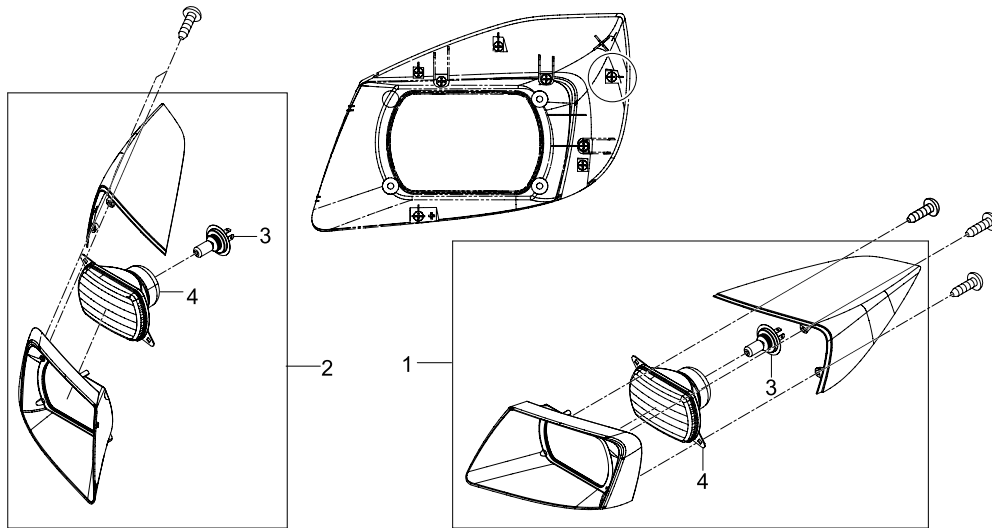
NO	정비코드	정비작업내용	작업시간	비고
1	V630001	배터리(80AH)	0.3	
2	V630002	와이어하네스	0.3	
3	V630003	와이어하네스, 그라운드	0.2	
4	V630004	배터리커버	0.1	

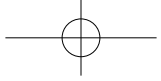
**전기**



U1-U640A

라이트그룹





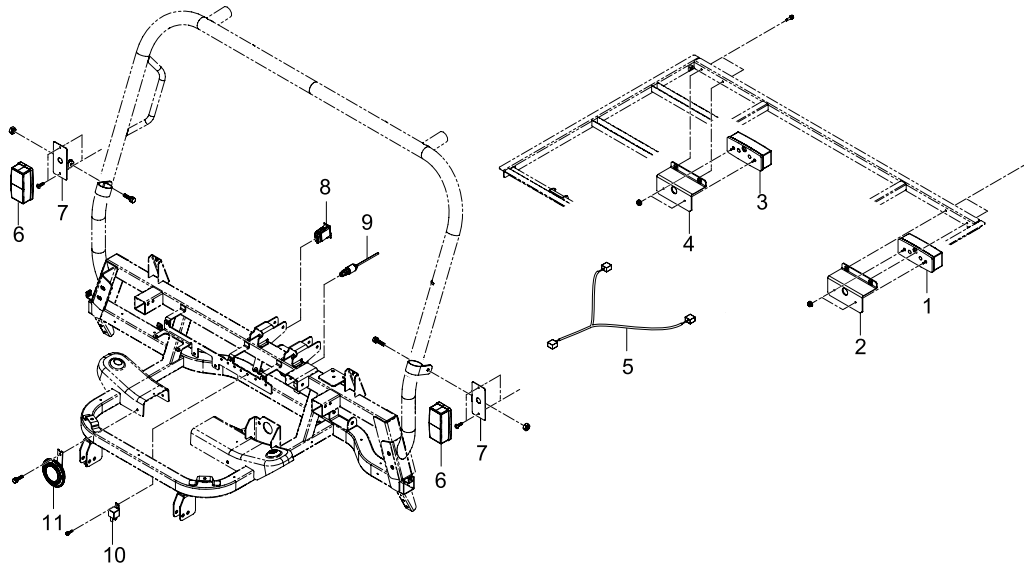
NO	정비코드	정비작업내용	작업시간	비고
1	V640001	헤드라이트앞(좌) 및 구성품	0.3	
2	V640002	헤드라이트앞(우) 및 구성품	0.3	
3	V640003	전구 ( 12V 55/60W)	0.1	
4	V640004	헤드라이트조합	0.3	

전기



U1-U980A

안전라이트그룹



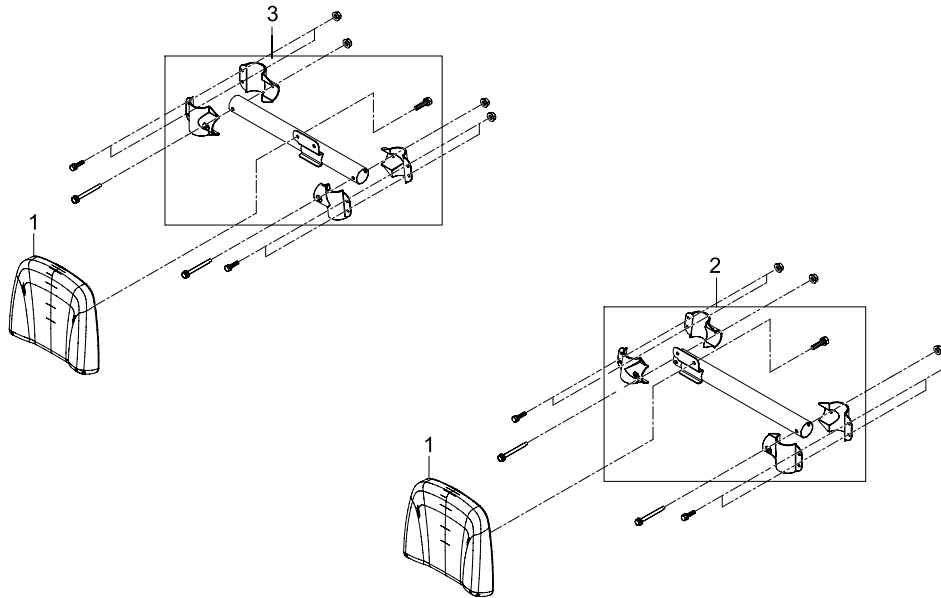


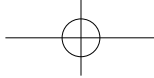
NO	정비코드	정비작업내용	작업시간	비고
1	V980001	후미등조합, 우	0.1	
2	V980002	램프브라켓, 뒷	0.2	
3	V980003	후미등조합, 좌	0.1	
4	V980004	램프브라켓, 뒷	0.2	
5	V980005	연결배선	0.1	
6	V980006	전방콤비네이션램프조합	0.1	
7	V980007	브라켓(좌, 우)	0.2	
8	V980008	비상등스위치	0.1	
9	V980009	정지스위치조합	0.1	
10	V980010	섬광유니트(부하감지형)	0.1	
11	V980011	혼조합	0.1	

**전기**



# U1-U1040A 헤드레스트그룹



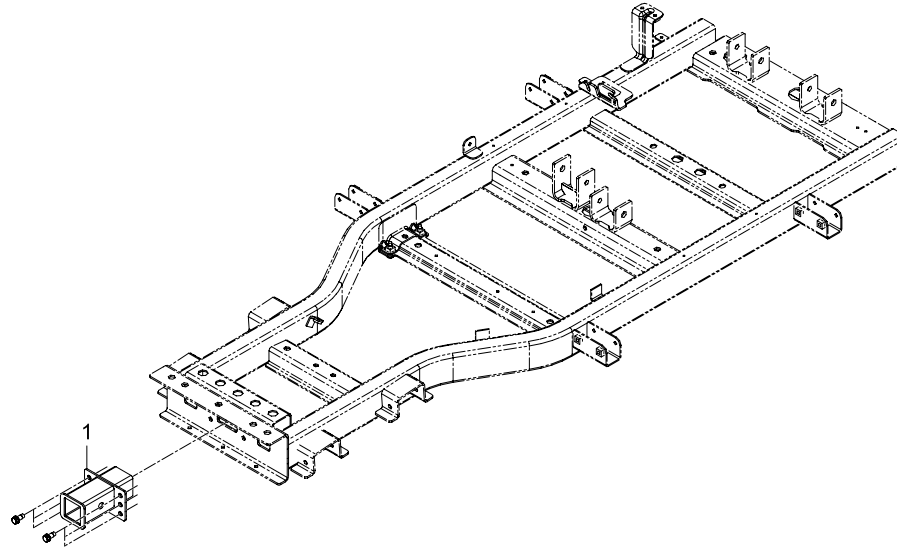


NO	정비코드	정비작업내용	작업시간	비고
1	P104001	헤드레스트조합	0.2	
2	P104002	헤드레스트연결바(좌) 및 구성품	0.2	
3	P104003	헤드레스트연결바(우) 및 구성품	0.1	

옵션



# U1-U1120A    전방히치장착구그룹





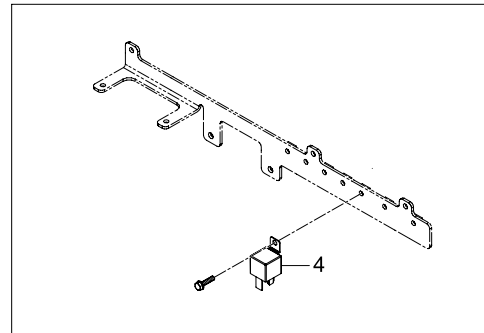
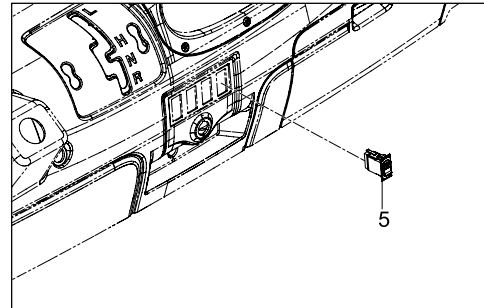
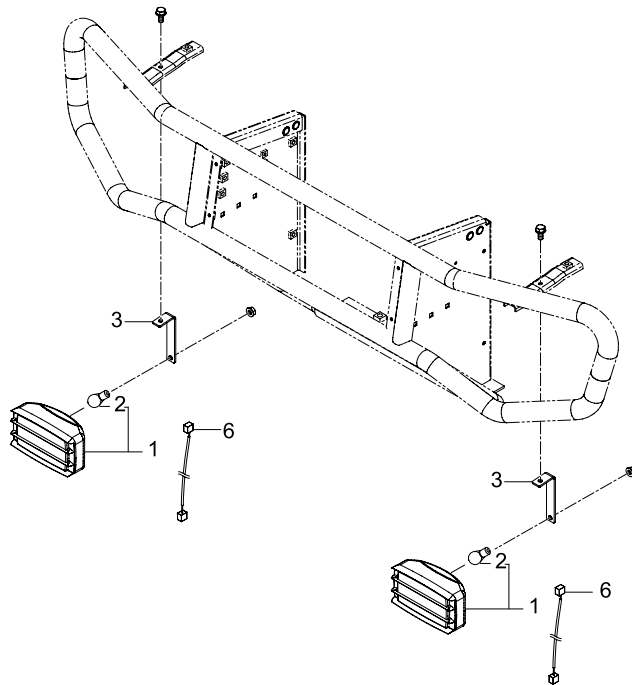


NO	정비코드	정비작업내용	작업시간	비고
1	P112001	전방히치조합	0.3	

옵션



# U1-U1170A 안개등그룹



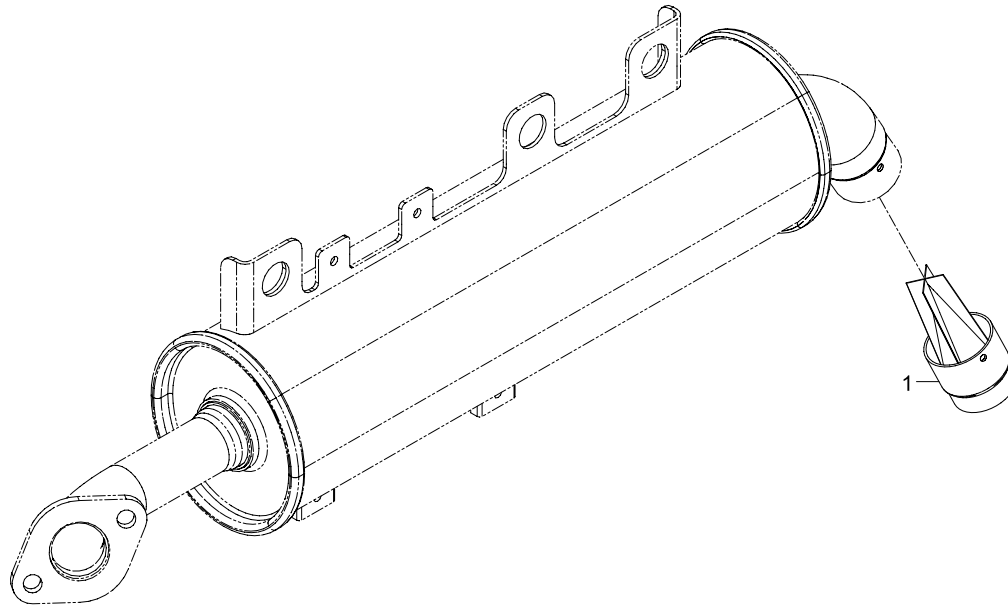


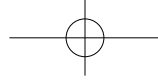
NO	정비코드	정비작업내용	작업시간	비고
1	P117001	안개등조합	0.1	
2	P117002	할로겐전구(12V/35W)	0.2	
3	P117003	포그램프브라켓	0.3	
4	P117004	트윈릴레이(모터용)	0.1	
5	P117005	안개등스위치	0.1	
6	P 117006	포그램프배선	0.1	

옵션



**U1-U1210A 스파크어레스트그룹**



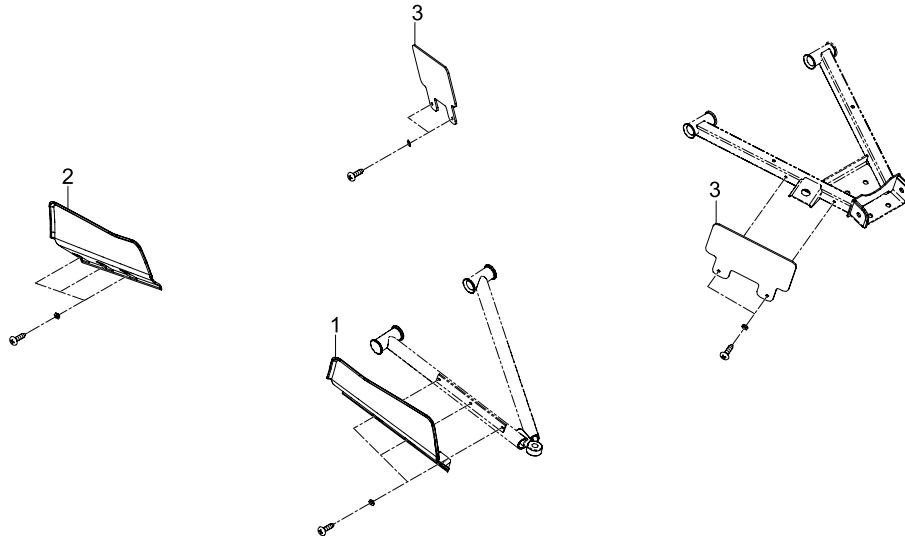


NO	정비코드	정비작업내용	작업시간	비고
1	P121001	스크린스파크어레스트	0.1	

을선



# U1-U1230A 서스펜션보호그룹



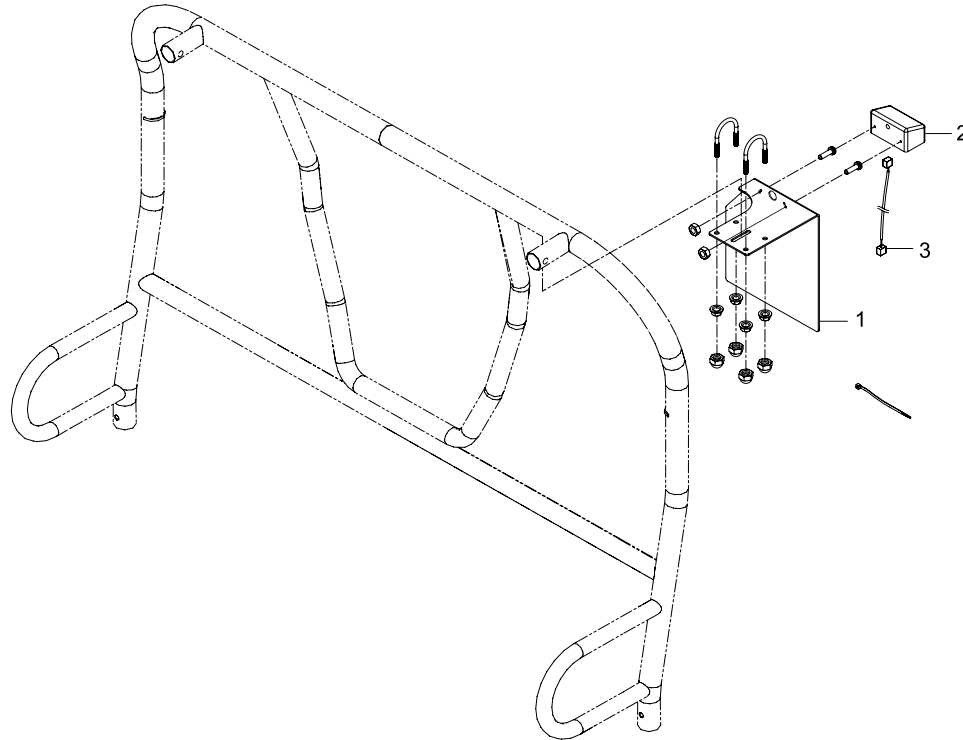


NO	정비코드	정비작업내용	작업시간	비고
1	P123001	셔스펜션더스트, 앞좌	0.1	
2	P123002	셔스펜션더스트, 앞우	0.1	
3	P123003	셔스펜션더스트, 뒷	0.1	

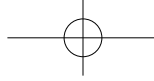
옵션



**U1-U1270A    번호판그룹**







NO	정비코드	정비작업내용	작업시간	비고
1	P127001	번호판지지판	0.2	
2	P127002	번호판등조합	0.1	
3	P127003	번호판등연결배선	0.1	

옵선

